

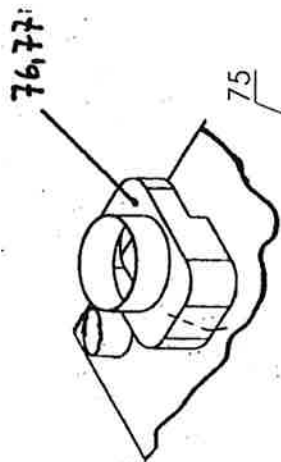
eloma

Ersatzteilliste

Kombidämpfer **Multimax A-B** **Genius**

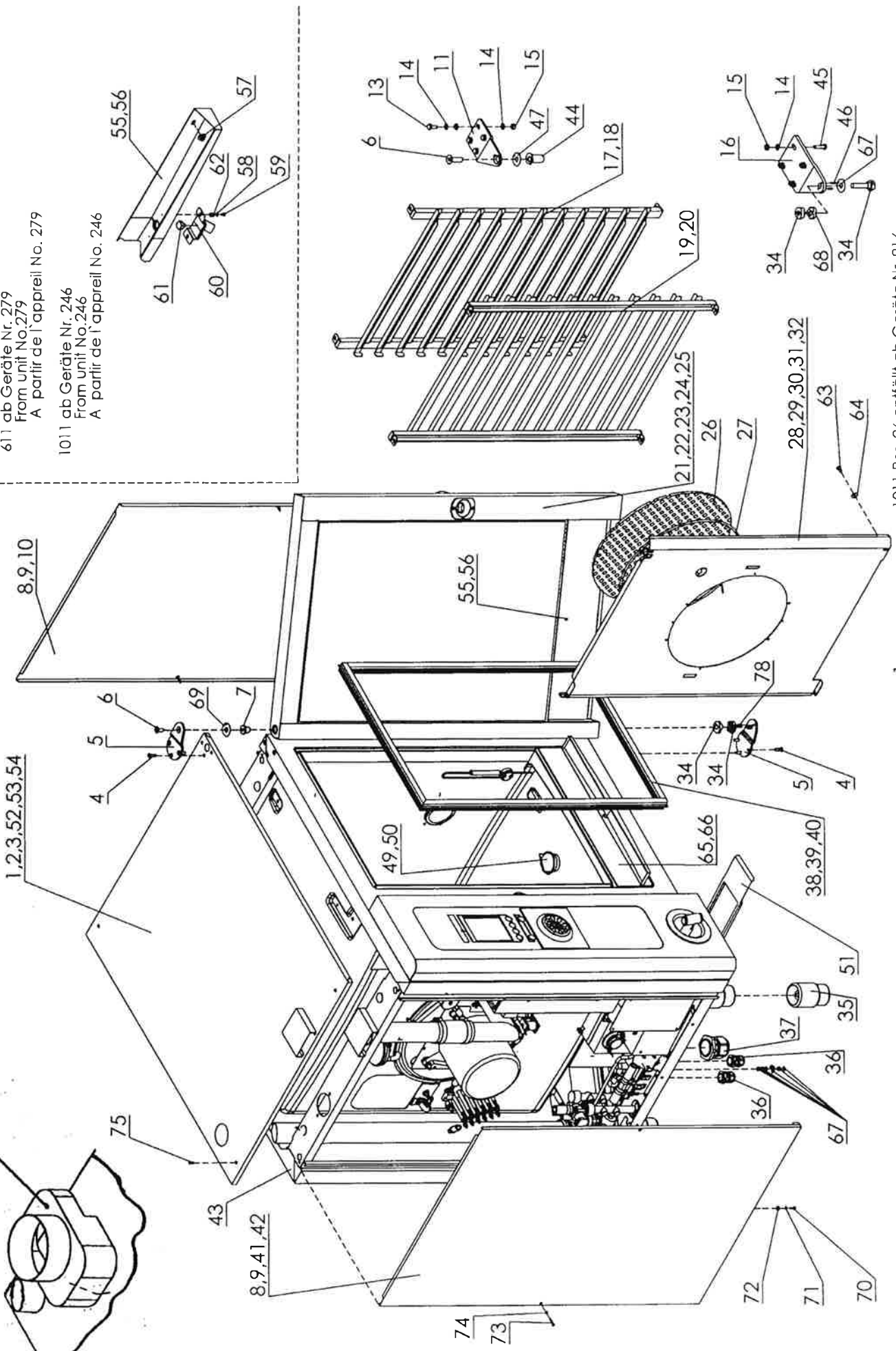
Genius Gas

6-11 10-11 20-11



611 ab Geräte Nr. 279
From unit No. 279
A partir de l'appareil No. 279

1011 ab Geräte Nr. 246
From unit No. 246
A partir de l'appareil No. 246

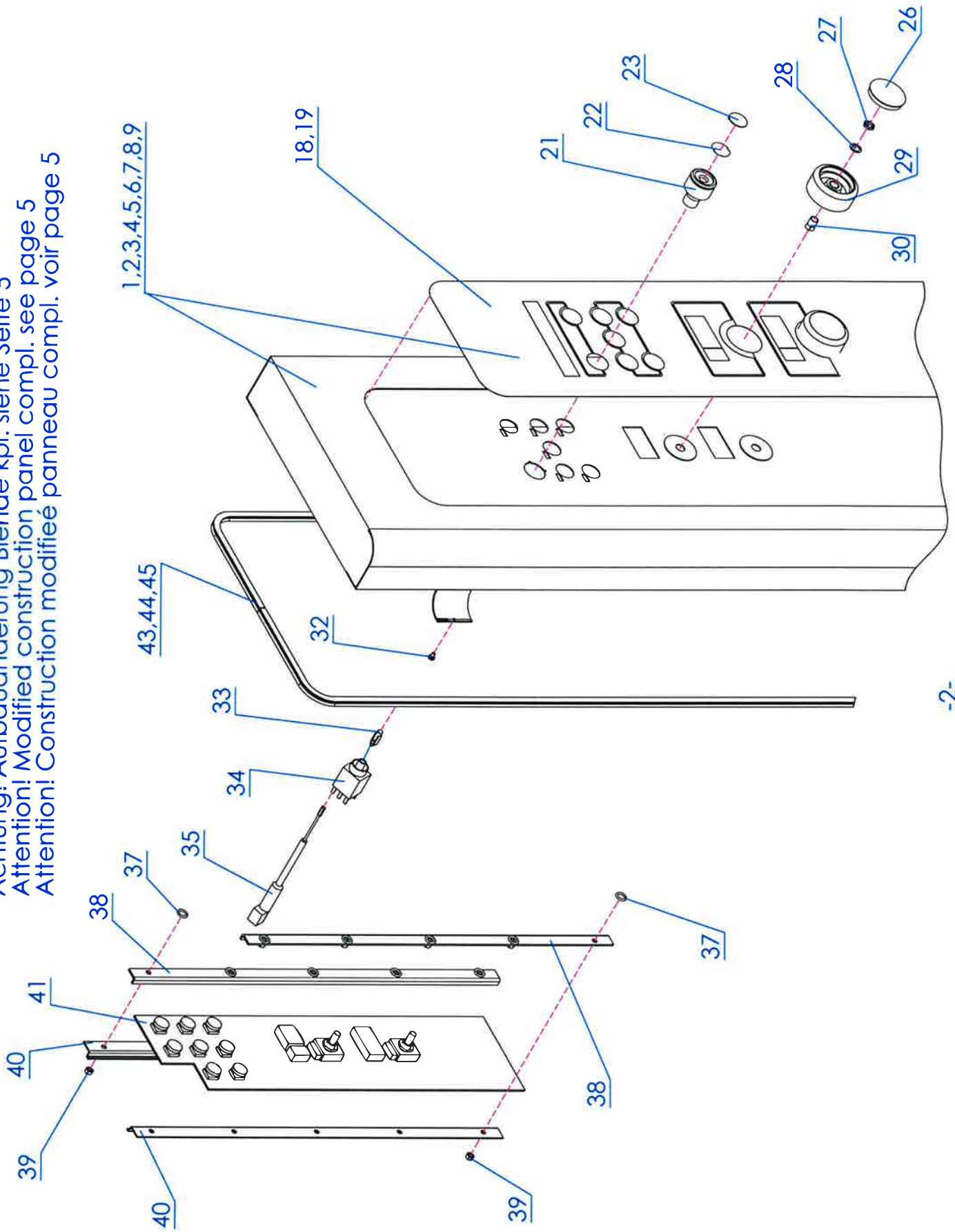


1011 Pos. 26 entfällt ab Geräte Nr. 916
Part No. 26 dropped from unit No. 916
Pièce No. 26 supprimées à partir de l'appareil No. 916

MA /MB /Genius /Genius Gas .11 10-11 20-11

Pos.	Artikel Nr.	Teile/Benennung	Genius Gas	Multimax A	Multimax B	Genius	Autoclean	6-11	10-11	20-11
1	741604	Gehäusedeckel RA 6/10-11 d2k	•	•	•	•	•	•	•	•
2	740942	Gehäusedeckel LA 6/10-11 d2k	•	•	•	•	•	•	•	•
3	741825	Gehäusedeckel 20-11 d2k	•	•	•	•	•	•	•	•
4	741175	Senkschraube M6x20 DIN 7991	•	•	•	•	•	•	•	•
5	768413	Türlager unten kpl	•	•	•	•	•	•	•	•
6	e503081	Senkschraube DIN 7991 M8x20 V2A	•	•	•	•	•	•	•	•
7	741434	Exzenter d2k 61011 Türscharnier	•	•	•	•	•	•	•	•
8	741159	Seitenstück 6-11 d2k	•	•	•	•	•	•	•	•
9	741655	Seitenstück 10-11 d2k	•	•	•	•	•	•	•	•
10	741043	Seitenstück 20-11 d2k	•	•	•	•	•	•	•	•
11	745936	Scharnierplatte oben d2k 2011/1	•	•	•	•	•	•	•	•
13	e500046	6Kt-Schraube ISO 4017 M8x20 V2A	•	•	•	•	•	•	•	•
14	e510016	Zahnscheibe DIN 6797 J8,4 V2A	•	•	•	•	•	•	•	•
15	e505033	6Kt-Mutter ISO 4032 M8 V2A D	•	•	•	•	•	•	•	•
16	772437	Scharnierplatte unten kpl 20-11,12/2k	•	•	•	•	•	•	•	•
17	740292	Einhängegestell 6-11 d2k - recht	•	•	•	•	•	•	•	•
18	740357	Einhängegestell 1011 D2K rechts GN	•	•	•	•	•	•	•	•
19	740306	Einhängegestell 6-11 D2K - links	•	•	•	•	•	•	•	•
20	740365	Einhängegestell 1011 D2K links GN	•	•	•	•	•	•	•	•
21	752002	Tür 611 RA d2k	•	•	•	•	•	•	•	•
22	752010	Tür 611 LA d2k	•	•	•	•	•	•	•	•
23	752169	Tür 1011 RA d2k	•	•	•	•	•	•	•	•
24	752371	Tür 1011 LA d2k	•	•	•	•	•	•	•	•
25	755567	Tür 2011 RA d2k	•	•	•	•	•	•	•	•
26	760749	Fettfilter 6/11 - 20/11 d2k	•	•	•	•	•	•	•	•
27	e418021	Schutzgitter MD, MMD 20-21 D 35	•	•	•	•	•	•	•	•
28	743291	Luftleitblech rechts kpl 6-11 d2k	•	•	•	•	•	•	•	•
29	740438	Luftleitblech links kpl 611 Mod. 2	•	•	•	•	•	•	•	•
30	743305	Luftleitblech rechts kpl 10-11 d2k	•	•	•	•	•	•	•	•
31	740837	Luftleitblech links kpl 1011 d2k	•	•	•	•	•	•	•	•
32	746029	Luftleitblech 2011 d2k	•	•	•	•	•	•	•	•
34	e401033	Nockenscheibe Türlager 20-11 / 20-	•	•	•	•	•	•	•	•
35	744824	Fuß d2k 61011	•	•	•	•	•	•	•	•
36	e306005	Verschraubung PG 16 Kunststoff r	•	•	•	•	•	•	•	•
37	e306007	Verschraubung PG36 grau mit Gegenr	•	•	•	•	•	•	•	•
38	742368	Türdichtung Silikonrahmen 6-11 d2k	•	•	•	•	•	•	•	•
39	742376	Türdichtung Silikonrahmen 10-11 d2k	•	•	•	•	•	•	•	•
40	742384	Türdichtung Silikonrahmen 20-11 d2k	•	•	•	•	•	•	•	•
41	e475112	Motorschacht	•	•	•	•	•	•	•	•
42	741093	Seitenstück links 20-11 d2k	•	•	•	•	•	•	•	•
43	745049	Rückwand 2011 d2k	•	•	•	•	•	•	•	•
44	e412131	Exzenterlager EB	•	•	•	•	•	•	•	•
45	e500278	Sechskantschraube M8x30 ISO 4017	•	•	•	•	•	•	•	•
46	e512066	Zylinderstift DIN 7-4x6x	•	•	•	•	•	•	•	•
47	e512039	Sicherungsblech Türlager ED 12/20-2	•	•	•	•	•	•	•	•
49	e418054	Ablaufsieb ED 6/10-11	•	•	•	•	•	•	•	•
50	e418053	Ablaufsieb ED 20-11/2	•	•	•	•	•	•	•	•
51	751782	Filter Lüftungsschacht d2k	•	•	•	•	•	•	•	•
52	760455	Gehäusedeckel Gas d2k 61011	•	•	•	•	•	•	•	•
53	760447	Gehäusedeckel Gas d2k 61011	•	•	•	•	•	•	•	•
54	771724	Gehäusedeckel d2k 2011 Gas	•	•	•	•	•	•	•	•
55	742198	Abtropfrinne kpl d2k61011 KD-Ersatz=	•	•	•	•	•	•	•	•
56	751995	Abtropfrinne mont. d2k 61011	•	•	•	•	•	•	•	•
57	e505077	Scheibenmutter M4 A 2	•	•	•	•	•	•	•	•
58	e508005	Scheibe DIN 125 A 3,2 V2A	•	•	•	•	•	•	•	•
59	e500191	Linsenschraube DIN 7985 M3x5 V2A	•	•	•	•	•	•	•	•
60	744670	Verschluss Abtropfrinne d2k 61011	•	•	•	•	•	•	•	•
61	757926	Silikondichtung Abtropfrinn	•	•	•	•	•	•	•	•
62	e416076	Druckfeder Abtropfrinne d2k 61011	•	•	•	•	•	•	•	•
63	e500044	6kt-Schraube ISO 4017 M6x12 V2A	•	•	•	•	•	•	•	•
64	e508033	Scheibe DIN 9021 A 6,4 V2A	•	•	•	•	•	•	•	•
65	761087	Frontdeckel kpl. Bankettsys	•	•	•	•	•	•	•	•
66	745693	Frontdeckel kpl. d2k 61011	•	•	•	•	•	•	•	•
67	e600453	ubg Potentialausgleich d2k	•	•	•	•	•	•	•	•
68	772453	Rasterklaue unten d2k 1221 2	•	•	•	•	•	•	•	•
69	758868	Sicherungsscheibe	•	•	•	•	•	•	•	•
70	e500196	Flachrundscharbe M 8 x16 DIN 603 IS	•	•	•	•	•	•	•	•
71	e510013	Zahnscheibe DIN 6797 J4,3 V2A	•	•	•	•	•	•	•	•
72	e508031	Scheibe DIN 9021 A 4,3 V2A	•	•	•	•	•	•	•	•
73	e500153	Linsensenkschr. DIN 966 M4x20 V2A	•	•	•	•	•	•	•	•
74	e510012	Fächerscheibe DIN 6798 V4,3 V2A	•	•	•	•	•	•	•	•
75	e500178	Linsensenkschr. DIN 966 M4x12 V2A	•	•	•	•	•	•	•	•
76	771538	Strömungssicherung d2k 1221 2	•	•	•	•	•	•	•	•
77	766682	Strömungssicherung d2k 61011	•	•	•	•	•	•	•	•
78	757209	Zylinderstift DIN 7- 4 mi	•	•	•	•	•	•	•	•

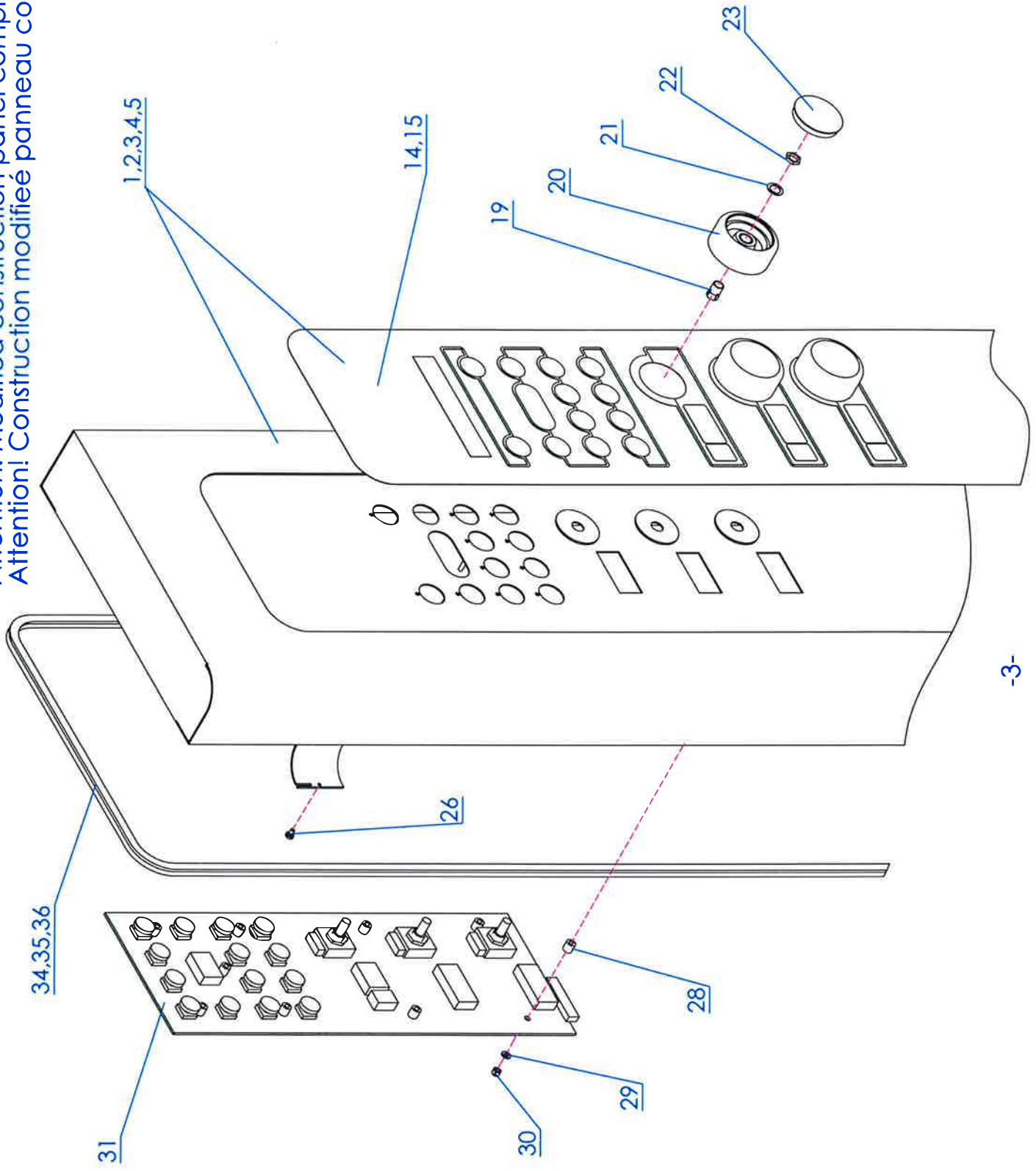
Achtung! Aufbauänderung Blende kpl. siehe Seite 5
 Attention! Modified construction panel compl. see page 5
 Attention! Construction modifiée panneau compl. voir page 5



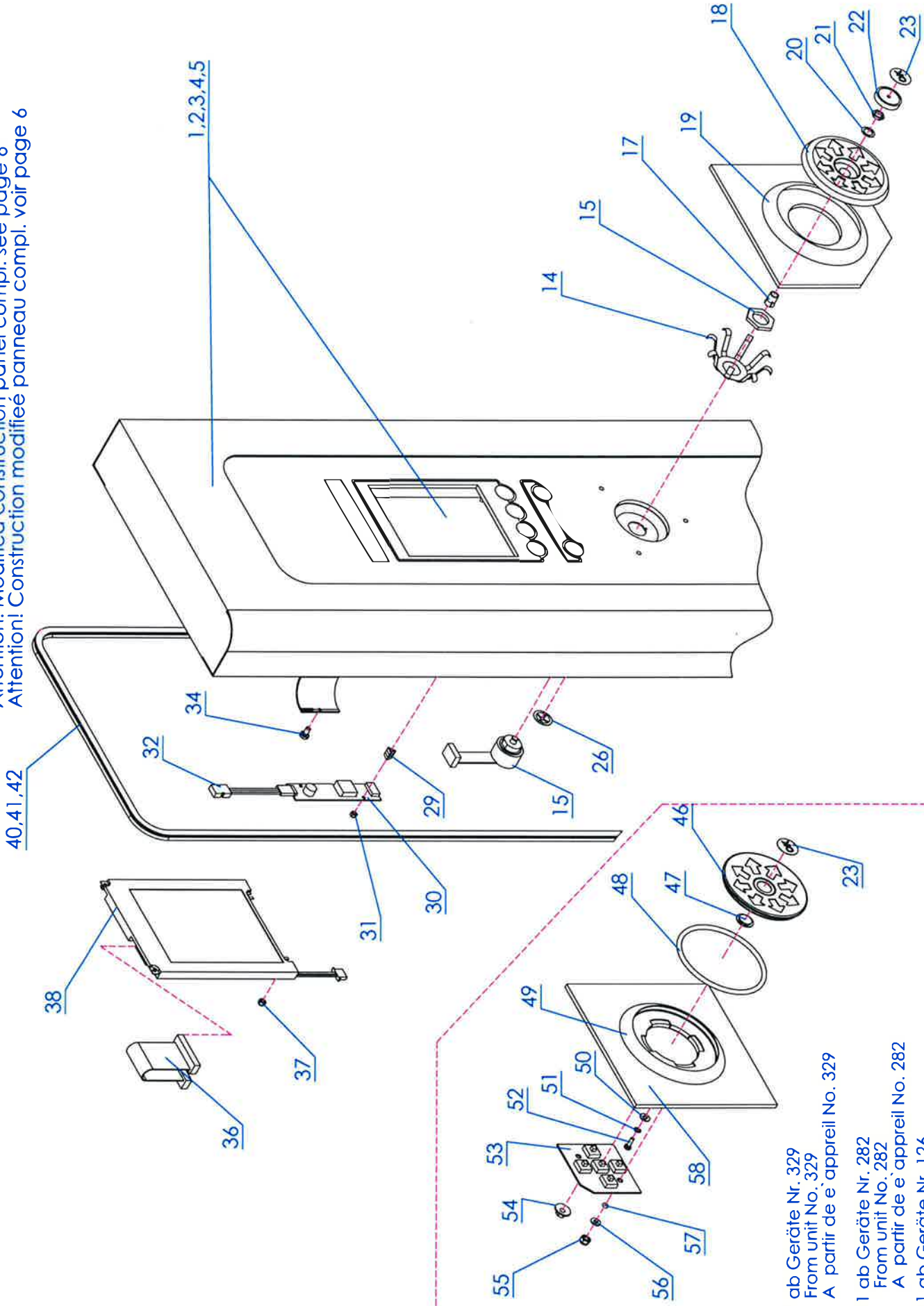
MA /MB /Genius /Genius Gas -11 10-11 20-11

Pos.	Artikel Nr.	Teile/Benennung	Genius Gas	Multimax A	Multimax B	Genius	Autoclean	6-11	10-11	20-11	Genius Gas	Multimax A	Multimax B	Genius	Autoclean	6-11	10-11	20-11	Pos.	Artikel Nr.	Teile/Benennung
1	759430	Blende kpl d2k MA 611																			
2	759465	Blende kpl d2k MA 1011																			
3	759503	Blende kpl d2k MA 2011																			
4	759589	Blende kpl MA 611 LA																			
5	759619	Blende kpl MA 1011 LA																			
6	748188	Blende kpl MA 611 LA																			
7	748196	Blende kpl 1011 A RA																			
8	759643	Blende kpl MA 611																			
9	748218	Blende kpl 1011 A LA																			
18	743739	Klebeblende MA 6-11/12-21																			
19	743755	Klebeblende MA 10/20-11																			
21	e320062	Betätiger rund																			
22	743720	Einlegeschild rund rot																			
23	e320066	Tasterkappe rund																			
26	748781	Deckel klein silber d2k																			
27	758892	Mutter Drehknopf																			
28	758884	Scheibe Drehknopf																			
29	743690	Drehknopf MA/MB blau																			
30	748978	Spannzange Drehknopf																			
32	e500191	Linenschraube DIN 7985																			
33	e312012	Glühlampe 48 V 1,2 W																			
34	e320026	Kontaktgeber AFL																			
35	e308022	Vorschaltkondensator																			
37	e425026	O-Ring D 9,25x1,78 EPDM																			
38	e483059	Montageschiene L-Form																			
39	749699	Sechskantmutter DIN 985																			
40	749737	Montageschiene Tastatur																			
41	e340037	Steuerungstastatur																			
43	742295	Dichtungsrahmen 6-11																			
44	742309	Dichtungsrahmen 10-11																			
45	742317	Dichtungsrahmen 20-11																			

Achtung! Aufbauänderung Blende kpl. siehe Seite 6
Attention! Modified construction panel compl. see page 6
Attention! Construction modifiée panneau compl. voir page 6



Achtung! Aufbauänderung Block...de kpl. siehe Seite 6
 Attention! Modified construction panel compl. see page 6
 Attention! Construction modifiée panneau compl. voir page 6



611 ab Geräte Nr. 329
 From unit No. 329
 A partir de e`appareil No. 329

1011 ab Geräte Nr. 282
 From unit No. 282
 A partir de e`appareil No. 282

2011 ab Geräte Nr. 126
 From unit No. 126
 A partir de e`appareil No. 126

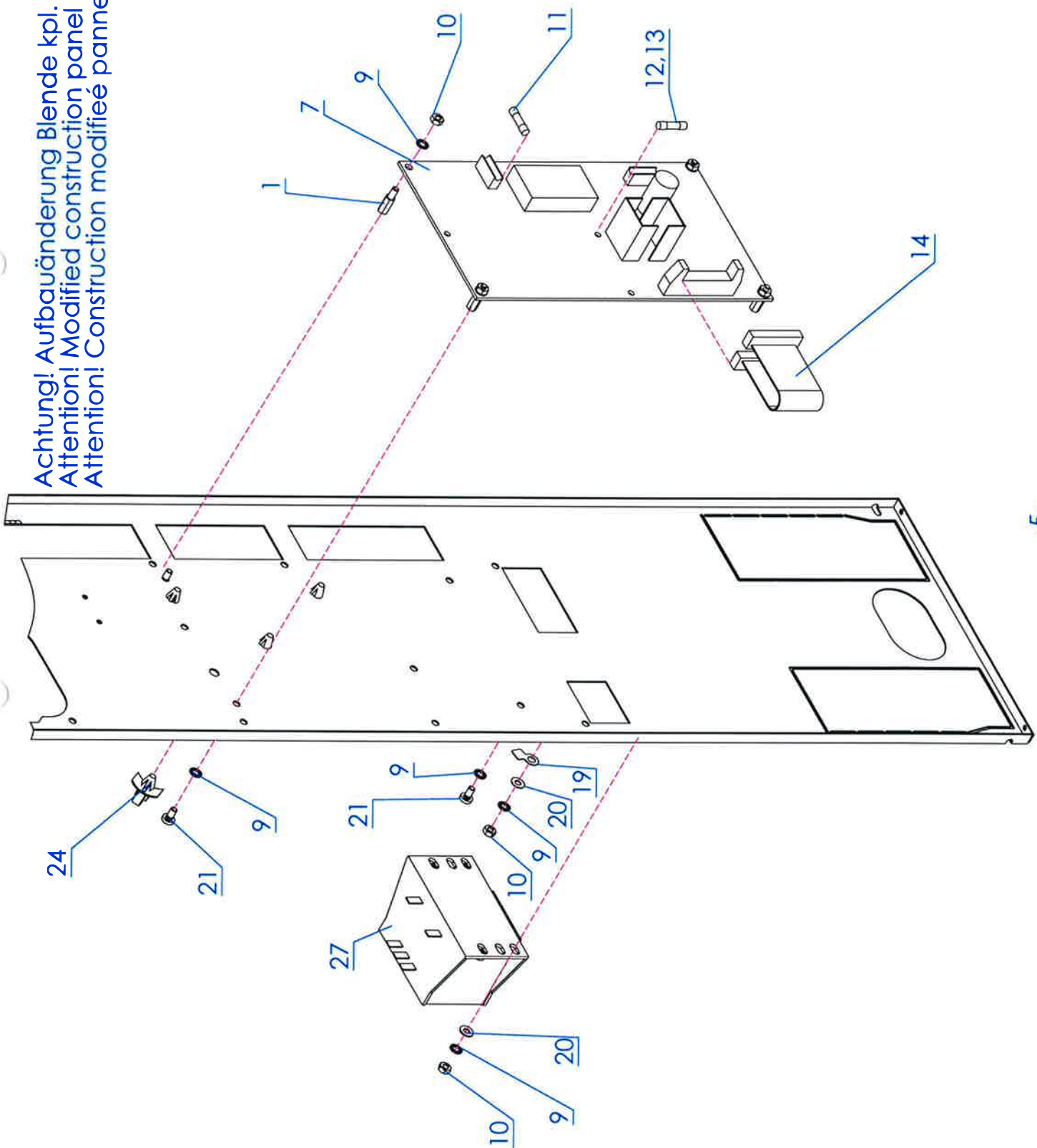
MA /MB /Genius /Genius Gas -11 10-11 20-11

Pos.	Artikel Nr.	Teile/Benennung	Genius Gas	Multimax A	Multimax B	Genius	Autoclean	6-11	10-11	20-11	Genius Gas	Multimax A	Multimax B	Genius	Autoclean	6-11	10-11	20-11	Pos.	Artikel Nr.	Teile/Benennung
1	759457	Blende kpl Genius 611 d2k	•			•	•	•													
2	759481	Blende kpl Genius 1011 d2k	•			•	•	•	•												
3	759538	Blende kpl Genius 2011 d2k	•			•	•	•	•												
4	759600	Blende kpl Genius 611 LA	•			•	•	•													
5	759635	Blende kpl Genius 1011 LA	•			•	•	•													
14	757632	Formfeder Bedienw. Genius nicht liefert	•			•	•	•	•												
15	757608	Bedienwippe Genius nicht liefert	•			•	•	•	•												
17	e365124	Spannzange Bedienwippe	•			•	•	•	•												
19	757616	Wippenring Genius nicht liefert	•			•	•	•	•												
20	758884	Scheibe Drehknopf	•			•	•	•	•												
21	758892	Mutter Drehknopf	•			•	•	•	•												
22	757624	Deckel Bedienwippe Genius nicht liefert	•			•	•	•	•												
23	757667	Klebefolie OK blau	•			•	•	•	•												
26	e500095	Linsenschraube DIN 7985 M3x10 V2A	•			•	•	•	•												
29	e414076	Distanzbuchse dreieckig	•			•	•	•	•												
30	749923	Inverter d2k	•			•	•	•	•												
31	e505127	Selbstsichernde Mutter M 2,5 DIN 913	•			•	•	•	•												
32	748323	Zuleitung Inverter Ersatzteil	•			•	•	•	•												
34	e500191	Linsenschraube DIN 7985 M3x5 V2A	•			•	•	•	•												
36	749915	Displaykabel d2k 300 mm nur Ersatzteil	•			•	•	•	•												
37	e505125	Selbstsichernde Mutter M3 DIN 985 V2	•			•	•	•	•												
38	742457	Display Genius d2k	•			•	•	•	•												
40	742295	Dichtungsrahmen 6-11	•			•	•	•	•												
41	742309	Dichtungsrahmen 10-11	•			•	•	•	•												
42	742317	Dichtungsrahmen 20-11	•			•	•	•	•												
46	768898	Bedienwippe Genius d2k 2 Drehteil bla	•			•	•	•	•												
47	768502	Mitteltaste Bedienwippe	•			•	•	•	•												
48	768510	Dichtring Bedienwippe 256 mm vo	•			•	•	•	•												
49	768499	Wippenring Genius Drehteil	•			•	•	•	•												
50	e508005	Scheibe DIN 125 A 3,2 V2A	•			•	•	•	•												
51	e510020	Zahnscheibe DIN 6797 J3,2 V2A	•			•	•	•	•												
52	e500279	Linsenschraube DIN 7985 M3x8 V2A	•			•	•	•	•												
53	748277	Schalterplatine Bedienwippe	•			•	•	•	•												
54	e512075	Feder Mutter d=4,7	•			•	•	•	•												
55	749699	Sechskantmutter DIN 985 M4 selbstst	•			•	•	•	•												
56	e508037	Scheibe DIN 433 4,3 V2A	•			•	•	•	•												
57	e425020	O-Ring 3,68x1,78 VITON	•			•	•	•	•												
58	760633	Trägerahmen Bedienwippe Genius d2k	•			•	•	•	•												

Achtung! Aufbauänderung Blende kpl. siehe Seite 2

Attention! Modified construction panel compl. see page 2

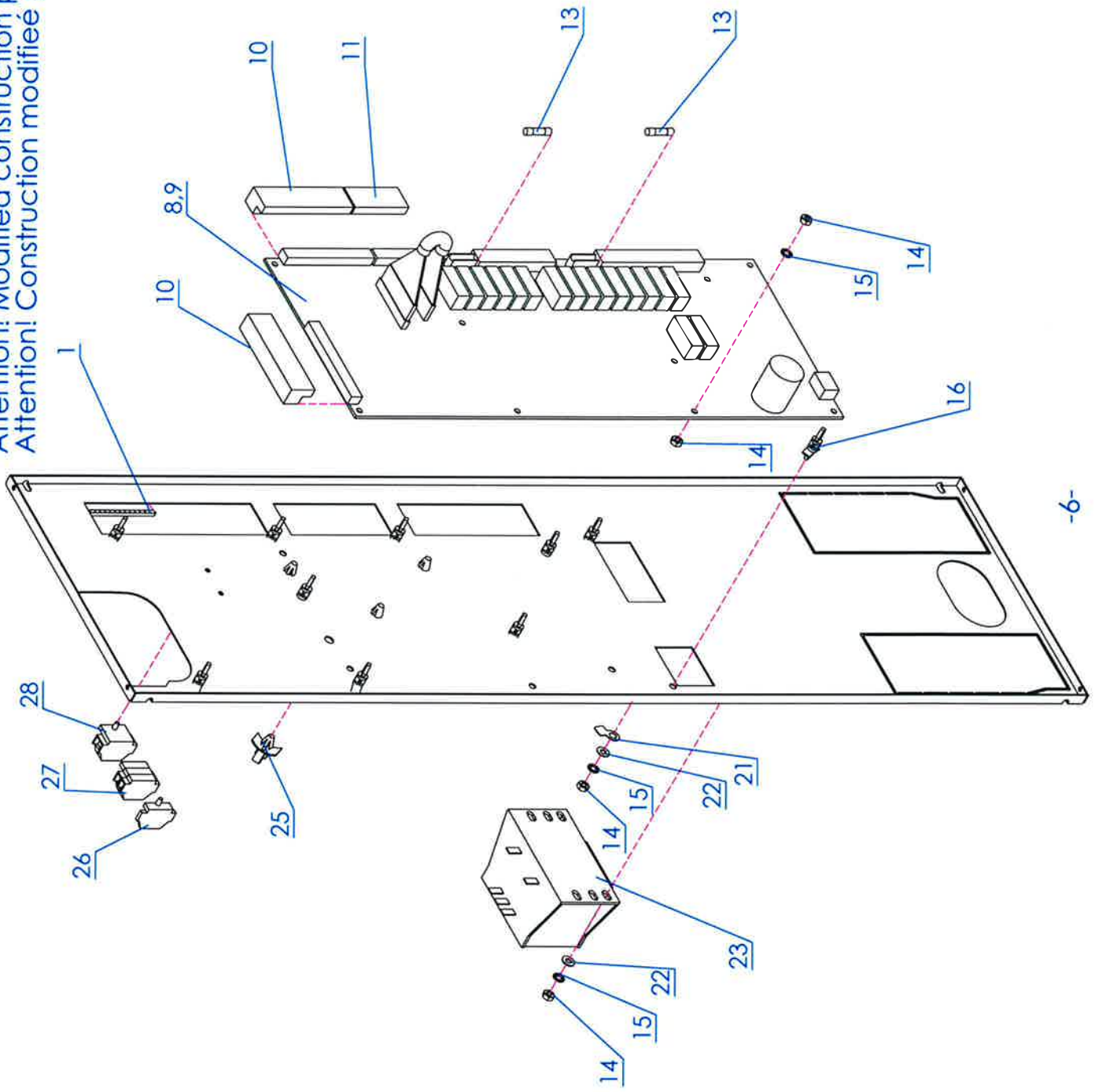
Attention! Construction modifiée panneau compl. voir page 2

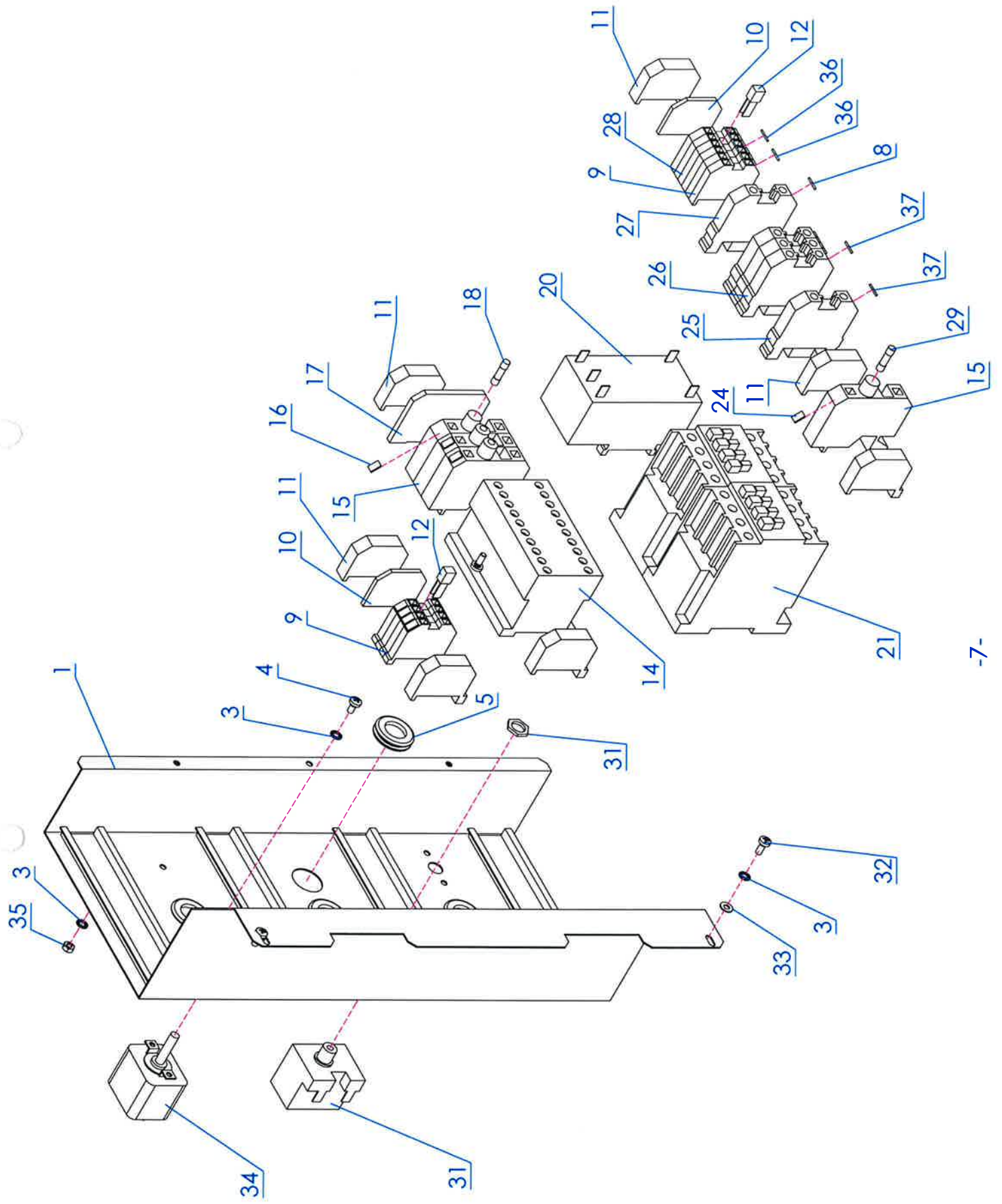


MA /MB /Genius /Genius Gas -11 10-11 20-11

Pos.	Artikel Nr.	Teile/Benennung	Genius Gas	Multimax A	Multimax B	Genius	Autoclean	6-11	10-11	20-11	Genius Gas	Multimax A	Multimax B	Genius	Autoclean	6-11	10-11	20-11
1	e414063	Abstandsboizen M4x10	Messing ve															
7	e344029	Netzplatine 2 Kammer	EDA/EDB,															
9	e510013	Zahnscheibe DIN 6797 J4,3	V2A															
10	e505031	6Kt-Mutter ISO 4032	M4 V2A D															
11	e375005	Feinsicherung 6,3 A	5 x 20 mm															
12	e375007	Feinsicherung 2 A	träge 5 x 20															
13	e375006	Feinsicherung 1 A träge	5 x 20 mm															
14	e302058	Verbindungskabel konfekt.	MMD/MMC															
19	e362136	MS-Erdungszeichen																
20	e508012	Scheibe DIN 125 A 4,3	V2A															
21	e500091	Linsenschraube DIN 7985	M4x8 V2A															
23	742775	Trafo Steuerung d2k	Spannungs															
24	e422043	Kabelbinder-Laschenbinder																

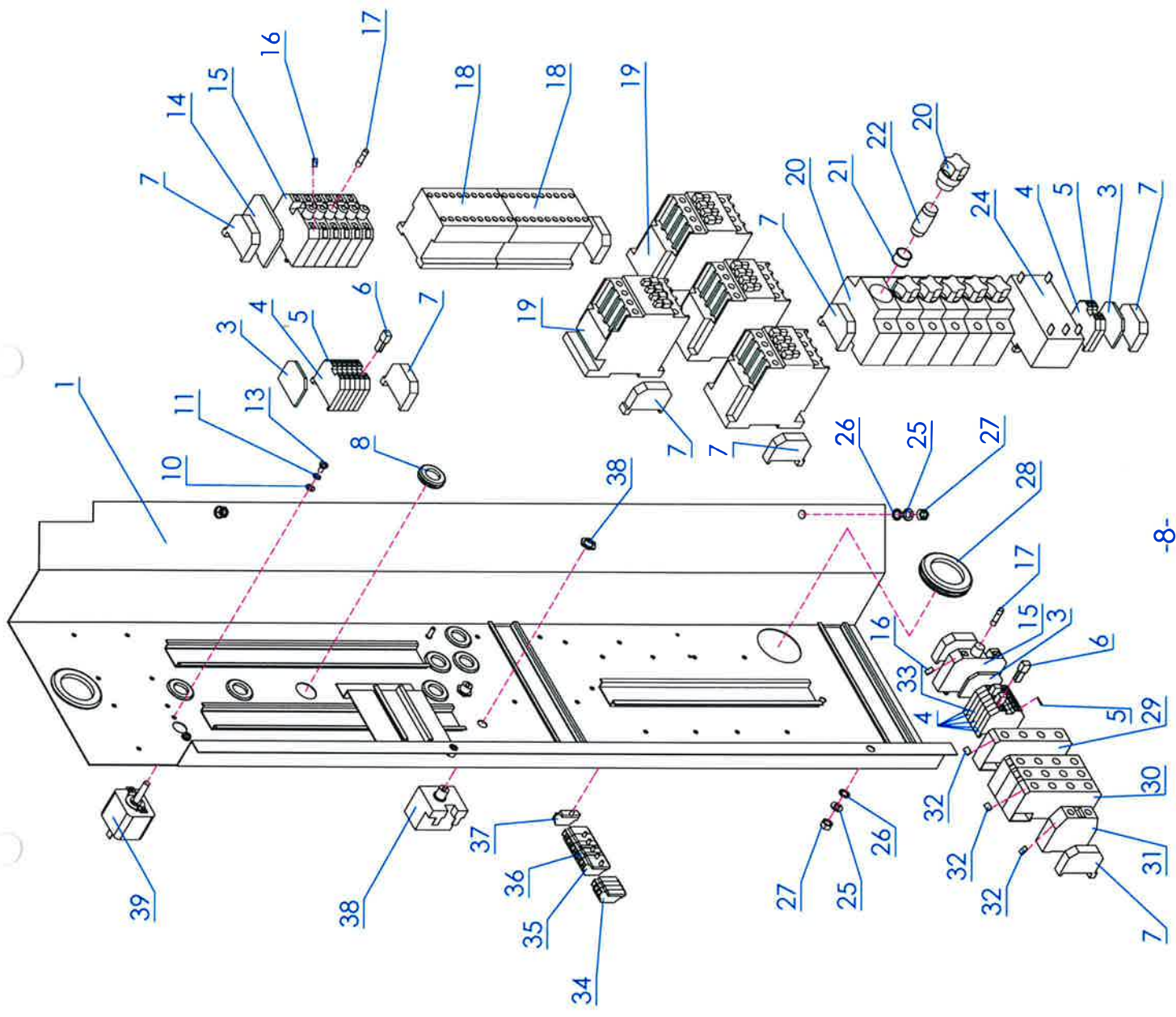
Achtung! Aufbauänderung Blende kpl. siehe Seite 3,4
Attention! Modified construction panel compl. see page 3,4
Attention! Construction modifiée panneau compl. voir page 3,4





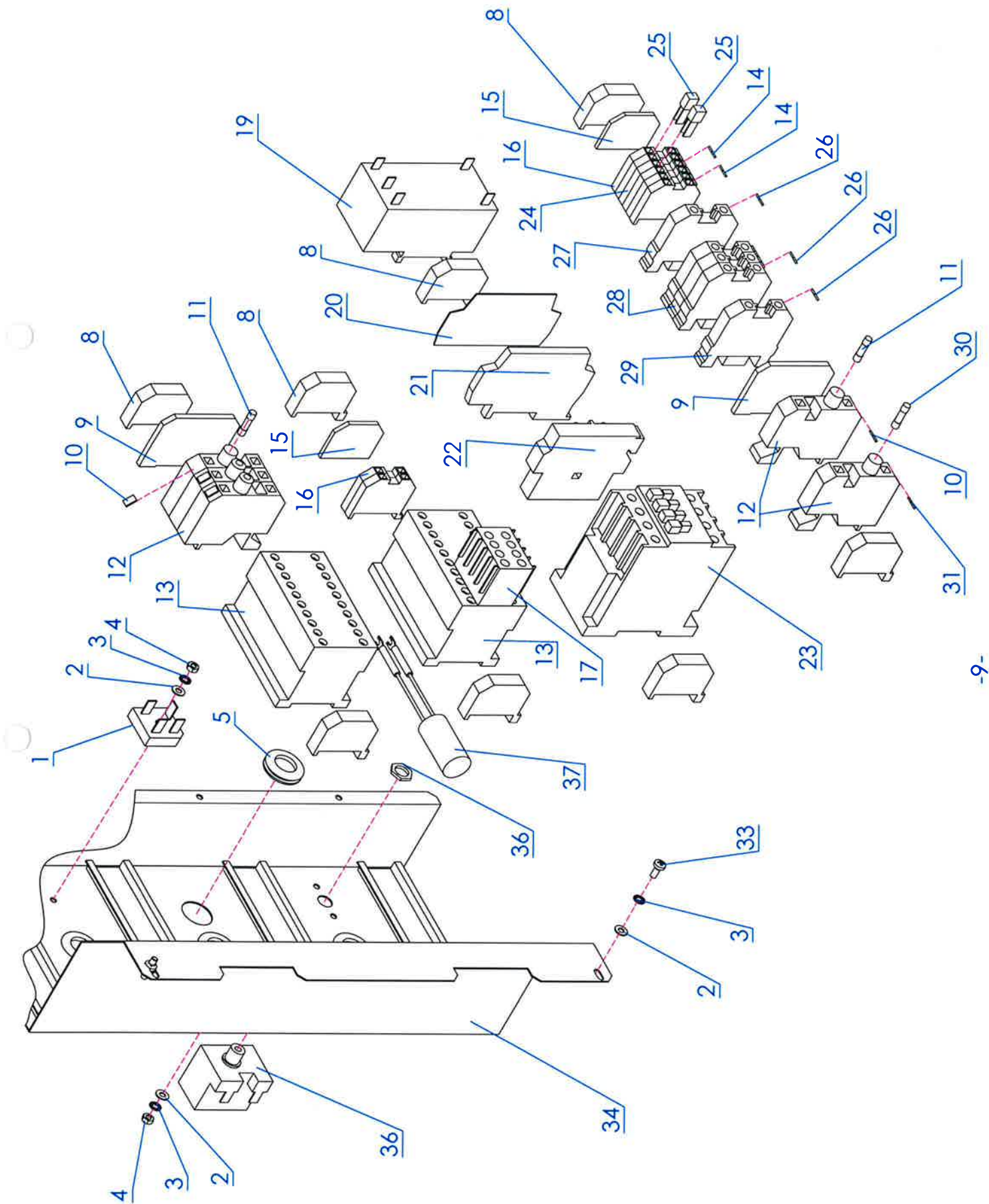
MA /MB /Genius /Genius Gas 11 10-11 20-11

Pos.	Artikel Nr.	Teile/Benennung	Genius Gas	Multimax A	Multimax B	Genius	Autoclean	6-11	10-11	20-11	Genius Gas	Multimax A	Multimax B	Genius	Autoclean	6-11	10-11	20-11	Pos.	Artikel Nr.	Teile/Benennung
1	744514	Elektromontageblech d2k 61011																			
3	e510013	Zahnscheibe DIN 6797 J4,3 V2A																			
4	e500091	Linsenschraube DIN 7985 M4x8 V2A																			
5	e306019	Gurmitülle für D=22																			
8	e362045	Bezeichnungsstreifen L1-PE																			
9	e371022	Universalklemme grau 4qmm																			
10	e371025	Abschlußplatte für Universalkl																			
11	e371010	Endklammer für Schiene 35 DIN																			
12	e371014	Querbrücker 4qmm (281)																			
14	e324023	Kompakt-Wendeschütz 230 V 50/60																			
15	e373009	Sicherungsklemme 35 DIN																			
16	e362068	Bezeichnungsstreifen Beschriftun																			
17	e371009	Abschlußplatte für Sicherungs																			
18	e375002	Feinsicherung 10 A träge 5 x 20																			
20	742767	Entstörfilter d2k Spannungs																			
21	e324002	Schutz KD-Ersatz#																			
24	e362067	Bezeichnungsstreifen Beschriftun																			
25	e371069	Neutralleiterklemme 10qmm zum Schrat																			
26	e371064	Durchgangsklemme grau 10qmm zur																			
27	e371063	Schutzleiterklemme 10qmm zum Schrat																			
28	e371021	Universalklemme blau 4qmm																			
29	e375007	Feinsicherung 2 A träge 5 x 20																			
31	e336029	Sicherheitstemp. Begrenz. 1-polig 360																			
32	e500098	Linsenschraube DIN 7985 M4x10 V2A																			
33	e508012	Scheibe DIN 125 A 4,3 V2A																			
34	e334007	Thermostat 250 Grad einpolig																			
35	e505031	6kt-Mutter ISO 4032 M4 V2A D																			
36	e362070	Bezeichnungsstreifen Beschriftun																			
37	e362044	Bezeichnungsstreifen L1-PE																			
####	753483	KB Steuerung RA A d2k 61011																			
####	755044	Kabelbaum Steuerung A LA d2k 61011																			
####	753629	KB Beleuchtung d2k 611																			
####	e302002	Anschlusskabel 5 x 1,5qmm konfektionik																			
####	e302004	Anschlusskabel 5 x 2,5 konfektionik																			
####	753637	Kb Beleuchtung d2k 1011																			



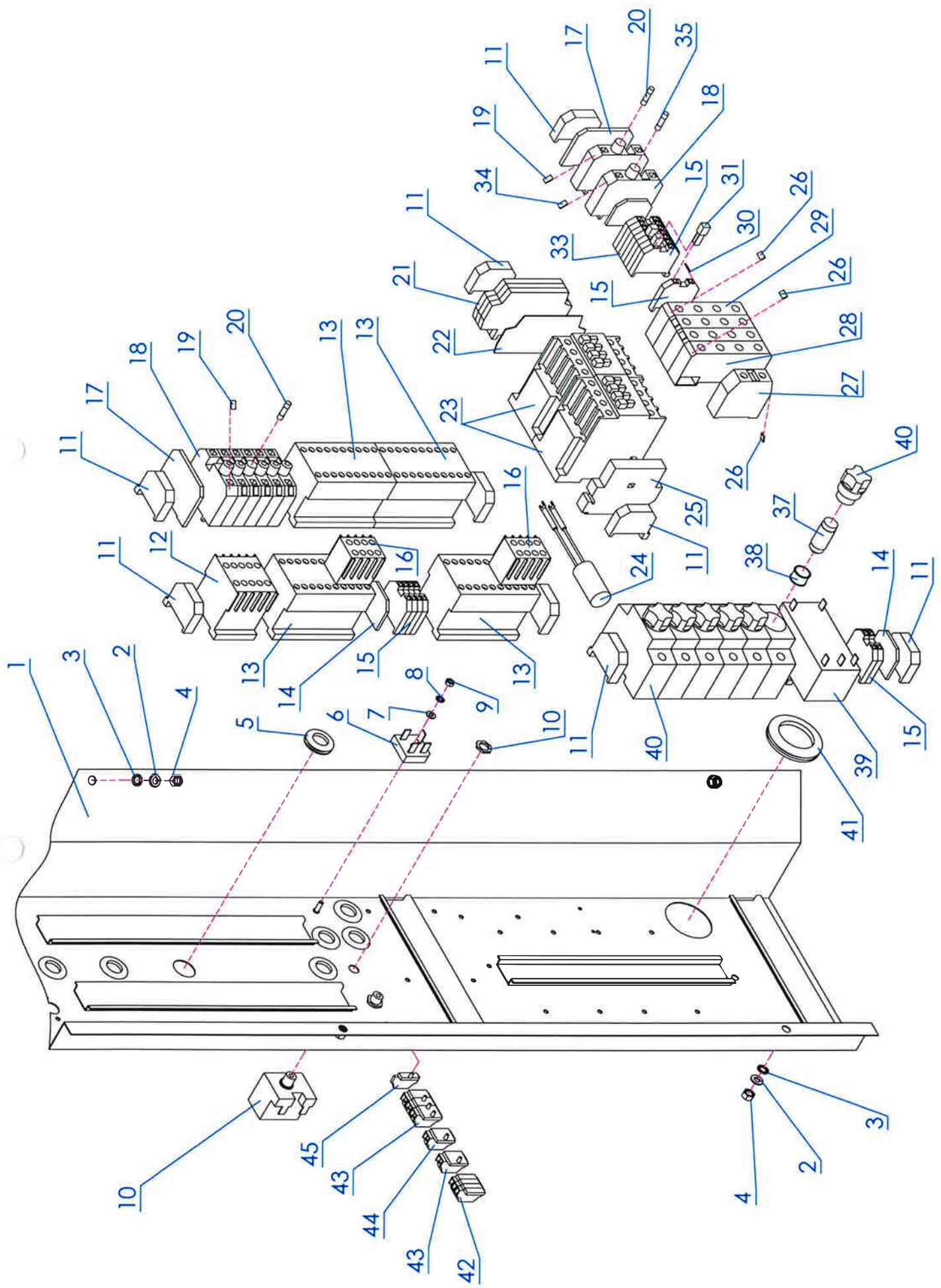
MA /MB /Genius /Genius Gas .11 10-11 20-11

Pos.	Artikel Nr.	Teile/Benennung	Genius Gas	Multimax A	Multimax B	Genius	Autoclean	6-11	10-11	20-11
1	751901	Elektromontageblech 2011 d2k	●							●
3	e371025	Abschlußplatte für Universalkl	●							●
4	e371022	Universalklemme grau 4qmm	●							●
5	e362070	Bezeichnungsstreifen Beschriftun	●							●
6	e371014	Querbrücker 4qmm (281)	●							●
7	e371010	Endklammer für Schiene 35 DIN	●							●
8	e306019	Gummitülle für D=22	●							●
10	e508012	Scheibe DIN 125 A 4,3 V2A	●							●
11	e510013	Zahnscheibe DIN 6797 J4,3 V2A	●							●
13	e500091	Linsenschraube DIN 7985 M4x8 V2A	●							●
14	e371009	Abschlußplatte für Sicherungs	●							●
15	e373009	Sicherungsklemme 35 DIN	●							●
16	e362068	Bezeichnungsstreifen Beschriftun	●							●
17	e375002	Feinsicherung 10 A träge 5 x 2(●							●
18	e324023	Kompakt-Wendeschutz 230 V 50/6(●							●
19	e324002	Schütz KD-Ersatz=	●							●
20	e373028	Sicherungselement	●							●
21	e373021	Passensatz 35 A	●							●
22	e375013	Schmelzsicherung 35A Neozet	●							●
24	742767	Entstörfilter d2k Spannungs	●							●
25	e508013	Scheibe DIN 125 A 6,4 V2A	●							●
26	e510015	Zahnscheibe DIN 6797 J6,4 V2A	●							●
27	e505032	6kt-Mutter ISO 4032 M6 V2A DI	●							●
28	e306025	Durchführungsstülle PG 36	●							●
29	751898	Anschlussklemme 35 qmm 3 x 10 qmm	●							●
30	751871	Anschlußklemme 35 qmm 3 x 10 qmm	●							●
31	e371035	PE-Klemme 35qmm grün-gelb	●							●
32	e362044	Bezeichnungsstreifen L1-PE	●							●
33	e371021	Universalklemme blau 4qmm	●							●
34	e371041	Klemme 2-Leiter grau mit Flansch	●							●
35	e371037	Klemme 4-Leiter grau mit Rastfuß	●							●
36	e371036	Klemme 4-Leiter blau mit Rastfuß	●							●
37	e371039	Abschlußplatte m. Rastfuß	●							●
38	e336029	Sicherheitstemp. Begrenz. 1-polig 360	●							●
39	e334007	Thermostat 250 Grad einpolig	●							●
####	e362047	Klebeschild f. SICOTRONIC Achtung Fr	●							●
####	755087	Kabelbaum Steuerung d2k 2011 A	●							●
####	753645	Kb Beleuchtung d2k 2011/2	●							●



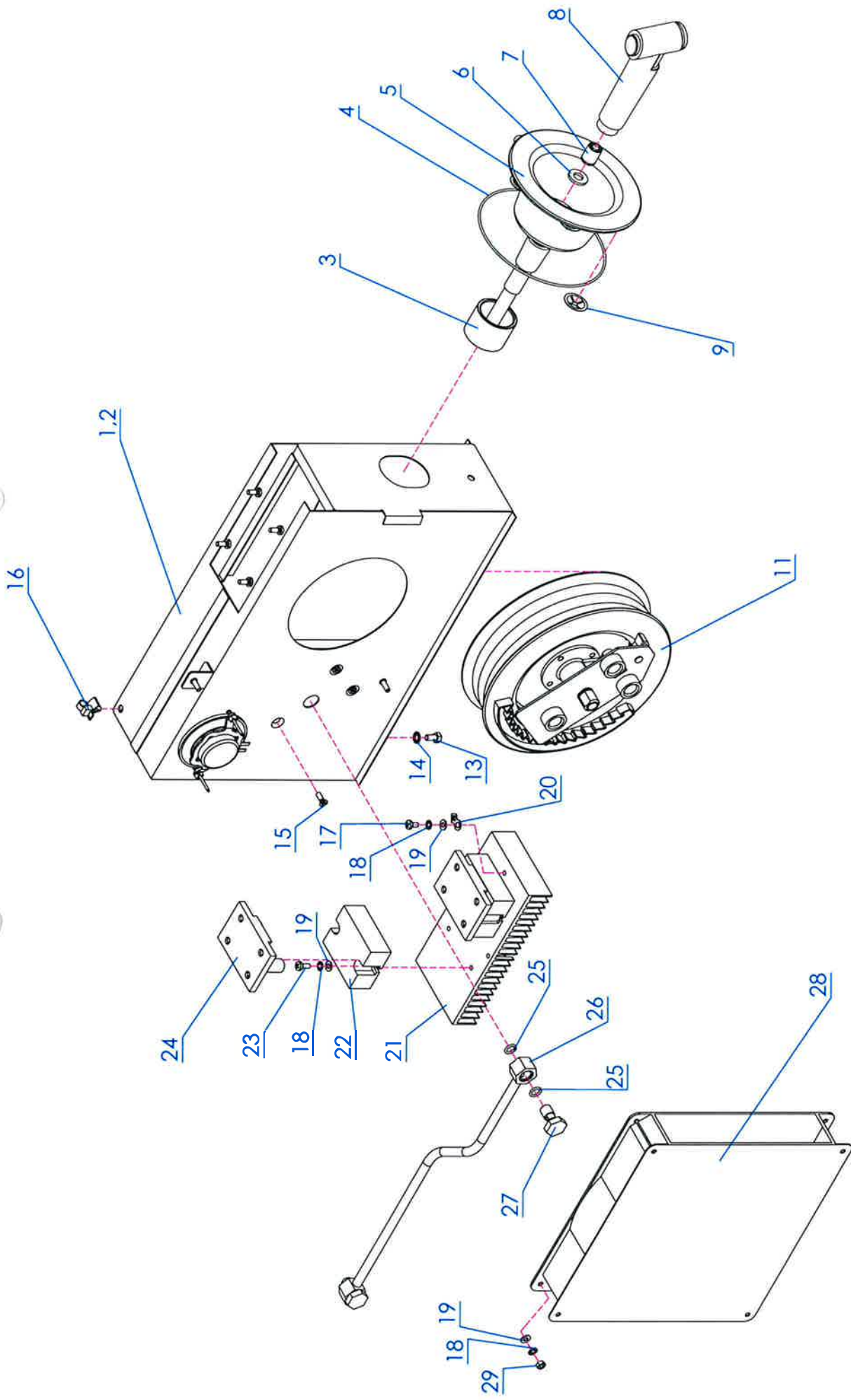
MA /MB /Genius /Genius Gas 11 10-11 20-11

Pos.	Artikel Nr.	Teile/Benennung	Genius Gas	Multimax A	Multimax B	Genius	Autoclean	6-11	10-11	20-11	Genius Gas	Multimax A	Multimax B	Genius	Autoclean	6-11	10-11	20-11	Pos.	Artikel Nr.	Teile/Benennung
1	e308056	Brückengleichrichter	•	•	•	•	•	•	•	•	•	•	•	•	•	•	•	•			
2	e508012	Scheibe DIN 125 A 4,3 V2A	•	•	•	•	•	•	•	•	•	•	•	•	•	•	•	•			
3	e510013	Zahnscheibe DIN 6797 J4,3 V2A	•	•	•	•	•	•	•	•	•	•	•	•	•	•	•	•			
4	e505031	6kt-Mutter ISO 4032 M4 V2A D	•	•	•	•	•	•	•	•	•	•	•	•	•	•	•	•			
5	e306019	Gummitülle für D=22	•	•	•	•	•	•	•	•	•	•	•	•	•	•	•	•			
8	e371010	Endklammer für Schiene 35 DIN	•	•	•	•	•	•	•	•	•	•	•	•	•	•	•	•			
9	e371009	Abschlußplatte für Sicherungs	•	•	•	•	•	•	•	•	•	•	•	•	•	•	•	•			
10	e362068	Bezeichnungssstreifen Beschriftun	•	•	•	•	•	•	•	•	•	•	•	•	•	•	•	•			
11	e375002	Feinsicherung 10 A träge 5 x 20	•	•	•	•	•	•	•	•	•	•	•	•	•	•	•	•			
12	e373009	Sicherungsklemme 35 DIN	•	•	•	•	•	•	•	•	•	•	•	•	•	•	•	•			
13	e324023	Kompakt-Wendeschutz 230 V 50/60	•	•	•	•	•	•	•	•	•	•	•	•	•	•	•	•			
14	e362070	Bezeichnungssstreifen Beschriftun	•	•	•	•	•	•	•	•	•	•	•	•	•	•	•	•			
15	e371025	Abschlußplatte für Universalkl	•	•	•	•	•	•	•	•	•	•	•	•	•	•	•	•			
16	e371022	Universalklemme grau 4qmm	•	•	•	•	•	•	•	•	•	•	•	•	•	•	•	•			
17	751790	Hilfsschalterblock 3 S - 1 Ö	•	•	•	•	•	•	•	•	•	•	•	•	•	•	•	•			
19	742767	Entstörfilter d2k	•	•	•	•	•	•	•	•	•	•	•	•	•	•	•	•			
20	752452	Abschluss-Zwischenplatte d2k	•	•	•	•	•	•	•	•	•	•	•	•	•	•	•	•			
21	742813	Hilfsrelais 230 V	•	•	•	•	•	•	•	•	•	•	•	•	•	•	•	•			
22	751839	Hilfsschalterblock für ABB Schüt	•	•	•	•	•	•	•	•	•	•	•	•	•	•	•	•			
23	e324002	Schutz	•	•	•	•	•	•	•	•	•	•	•	•	•	•	•	•			
24	e371021	Universalklemme blau 4qmm	•	•	•	•	•	•	•	•	•	•	•	•	•	•	•	•			
25	e371014	Querbrücker 4qmm (281)	•	•	•	•	•	•	•	•	•	•	•	•	•	•	•	•			
26	e362044	Bezeichnungssstreifen L1-PE	•	•	•	•	•	•	•	•	•	•	•	•	•	•	•	•			
27	e371063	Schutzleiterklemme 10qmm zum Schrat	•	•	•	•	•	•	•	•	•	•	•	•	•	•	•	•			
28	e371064	Durchgangsklemme grau 10qmm zum	•	•	•	•	•	•	•	•	•	•	•	•	•	•	•	•			
29	e371069	Neutralleiterklemme 10qmm zum Schrat	•	•	•	•	•	•	•	•	•	•	•	•	•	•	•	•			
30	e375009	Feinsicherung 4 AT	•	•	•	•	•	•	•	•	•	•	•	•	•	•	•	•			
33	e500098	Linenschraube DIN 7985 M4x10 V2A	•	•	•	•	•	•	•	•	•	•	•	•	•	•	•	•			
34	744514	Elektromontageblech d2k 61011	•	•	•	•	•	•	•	•	•	•	•	•	•	•	•	•			
36	e336029	Sicherheitstemp. Begrenz. 1-polig 360	•	•	•	•	•	•	•	•	•	•	•	•	•	•	•	•			
37	e308077	Entstörkondensator RC-Glied 0	•	•	•	•	•	•	•	•	•	•	•	•	•	•	•	•			
####	e302002	Anschlusskabel 5 x 1,5qmm konfektion	•	•	•	•	•	•	•	•	•	•	•	•	•	•	•	•			
####	e302004	Anschlusskabel 5 x 2,5 konfektion	•	•	•	•	•	•	•	•	•	•	•	•	•	•	•	•			
####	753491	Kb Steuerung d2k 61011 RA Multimax B	•	•	•	•	•	•	•	•	•	•	•	•	•	•	•	•			
####	753548	KB Steuerung d2k 61011 LA Multimax B	•	•	•	•	•	•	•	•	•	•	•	•	•	•	•	•			
####	753688	Kb Niederspannung d2k 61011	•	•	•	•	•	•	•	•	•	•	•	•	•	•	•	•			
####	753629	KB Beleuchtung d2k 611	•	•	•	•	•	•	•	•	•	•	•	•	•	•	•	•			
####	753637	Kb Beleuchtung d2k 1011	•	•	•	•	•	•	•	•	•	•	•	•	•	•	•	•			



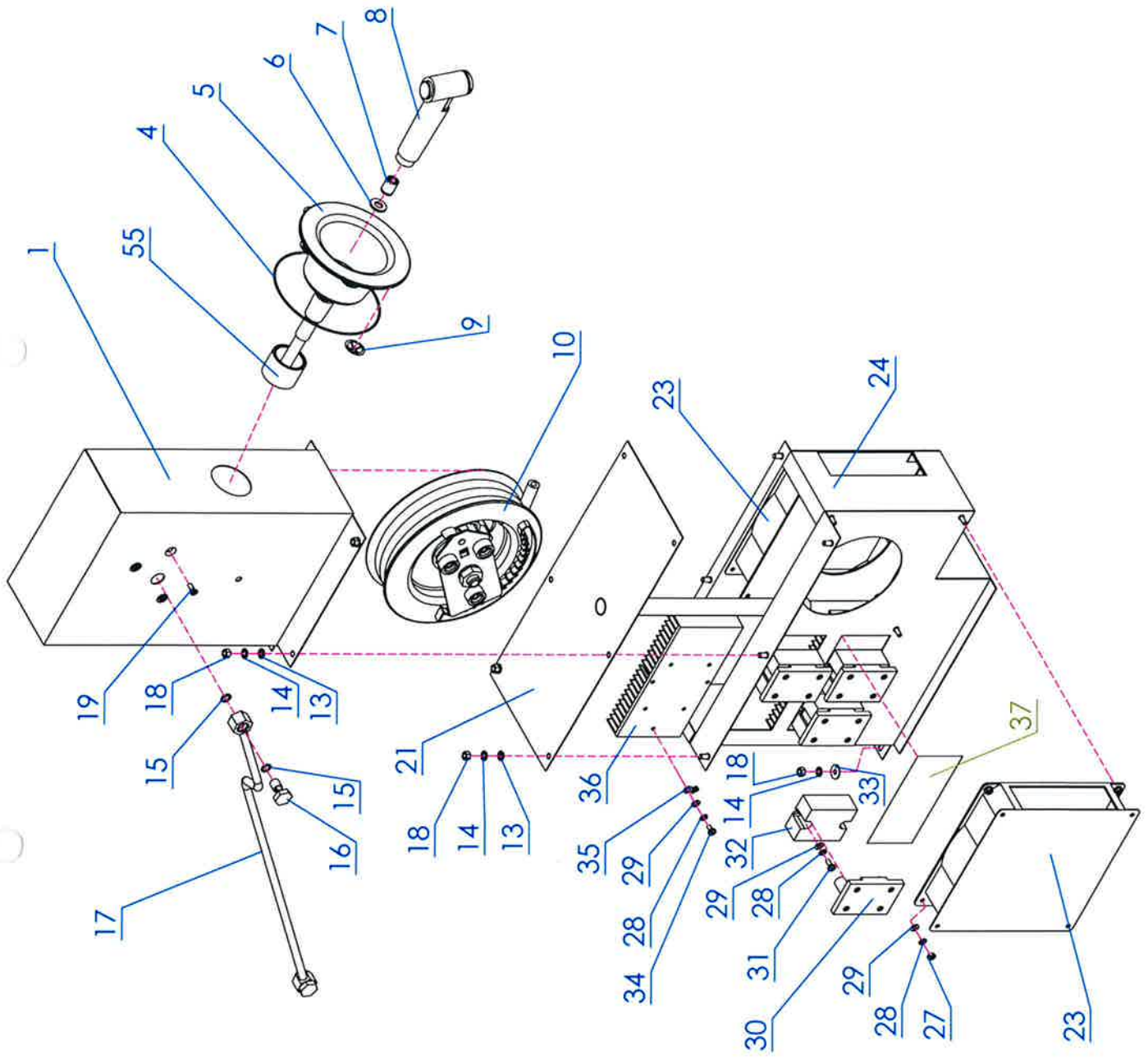
MA /MB /Genius /Genius Gas .11 10-11 20-11

Pos.	Artikel Nr.	Teile/Benennung	Genius Gas	Multimax A	Multimax B	Genius	Autoclean	6-11	10-11	20-11
1	751901	Elektromontageblech 2011 d2k								
2	e508013	Scheibe DIN 125 A 6,4 V2A								
3	e510015	Zahnscheibe DIN 6797 J6,4 V2A								
4	e505032	6kt-Mutter ISO 4032 M6 V2A D								
5	e306019	Gummitülle für D=22								
6	e308056	Brückengleichrichter Silizium mi								
7	e508012	Scheibe DIN 125 A 4,3 V2A								
8	e510013	Zahnscheibe DIN 6797 J4,3 V2A								
9	e505031	6kt-Mutter ISO 4032 M4 V2A D								
10	e336029	Sicherheitstemp. Begrenz. 1-polig 360								
11	e371010	Endklammer für Schiene 35 DIN								
12	752177	Hilfsschütz 4 S								
13	e324023	Kompakt-Wendeschutz 230 V 50/60								
14	e371025	Abschlußplatte für Universalkl								
15	e371022	Universalklemme grau 4qmm								
16	751790	Hilfsschalterblock 3 S - 1 Ö								
17	e371009	Abschlußplatte für Sicherungs								
18	e373009	Sicherungsklemme 35 DIN								
19	e362068	Bezeichnungsstreifen Beschriftun								
20	e375002	Feinsicherung 10 A träge 5 x 20								
21	742813	Hilfsrelais 230 V								
22	752452	Abschluss-Zwischenplatte d2k								
23	e324002	Schütz KD-Ersatz-								
24	e308077	Entstörkondensator RC-Glied 0								
25	751839	Hilfsschalterblock für ABB Schüt								
26	e362044	Bezeichnungsstreifen L1-PE								
27	e371035	PE-Klemme 35qmm grün-gelb								
28	751871	Anschlußklemme 35 qmm 3 x 10 qmm								
29	751898	Anschlußklemme 35 qmm 3 x 10 qmm								
30	e362070	Bezeichnungsstreifen Beschriftun								
31	e371014	Querbrücke 4qmm (281)								
33	e371021	Universalklemme blau 4qmm								
34	e362067	Bezeichnungsstreifen Beschriftun								
35	e375007	Feinsicherung 2 A träge 5 x 20								
37	e375013	Schmelzsicherung 35A Neozet								
38	e373021	Passersatz 35 A								
39	742767	Entstößfilter d2k Spannungs								
40	e373028	Sicherungselement								



MA /MB /Genius /Genius Gas 11 10-11 20-11

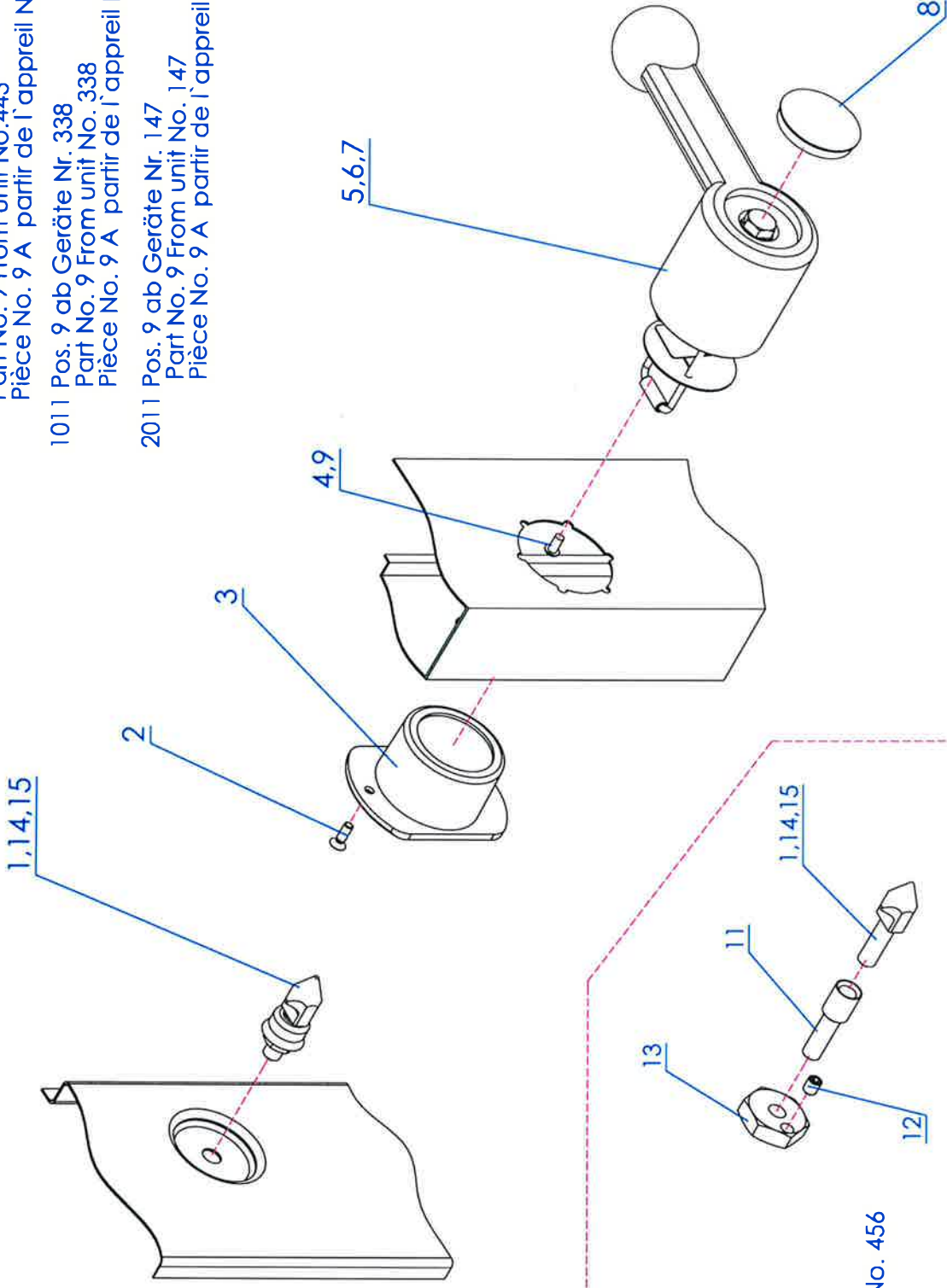
Pos.	Artikel Nr.	Teile/Benennung	Genius Gas	Multimax A	Multimax B	Genius	Autoclean	6-11	10-11	20-11	Genius Gas	Multimax A	Multimax B	Genius	Autoclean	6-11	10-11	20-11
1	744719	Gehäuse Schlauchaufroller RA d2k 610	●	●	●	●	●	●	●	●								
2	744778	Gehäuse Schlauchaufroller LA d2k 610	●	●	●	●	●	●	●	●								
3	753238	Tulpenhülse d2k 61011	●	●	●	●	●	●	●	●								
4	e425154	O-Ring 120,37 x 1,78 Viton	●	●	●	●	●	●	●	●								
5	e380079	Tulpe Schlauchbrause ED blau RAL 5	●	●	●	●	●	●	●	●								
6	e425180	Dichtung Brausekopf	●	●	●	●	●	●	●	●								
7	753459	Rückschlagventil Autoclean	●	●	●	●	●	●	●	●								
8	e250059	Brausekopf rot kpl. ED	●	●	●	●	●	●	●	●								
9	e512075	Feder Mutter d=4,7	●	●	●	●	●	●	●	●								
11	753181	Schlauchaufroller d2k 61011	●	●	●	●	●	●	●	●								
13	e500041	6kt-Schraube ISO 4017 M5x10 V2A	●	●	●	●	●	●	●	●								
14	e510014	Zahnscheibe DIN 6797 J5,3 V2A	●	●	●	●	●	●	●	●								
15	e500136	Senkschraube DIN 965 M6x12 V2A	●	●	●	●	●	●	●	●								
16	e422043	Kabelbinder-Laschenbinder	●	●	●	●	●	●	●	●								
17	e500091	Linsenschraube DIN 7985 M4x8 V2A	●	●	●	●	●	●	●	●								
18	e510013	Zahnscheibe DIN 6797 J4,3 V2A	●	●	●	●	●	●	●	●								
19	e508012	Scheibe DIN 125 A 4,3 V2A	●	●	●	●	●	●	●	●								
20	e362136	MS-Erdungszeichen	●	●	●	●	●	●	●	●								
21	742732	Kühlkörper 6/10/20-11 d2k	●	●	●	●	●	●	●	●								
22	752401	Last Relais 50 A 6-11/10-11,	●	●	●	●	●	●	●	●								
23	e500098	Linsenschraube DIN 7985 M4x10 V2A	●	●	●	●	●	●	●	●								
24	e324040	Abdeckung Relais d2k	●	●	●	●	●	●	●	●								
25	e425026	O-Ring D 9,25x1,78 EPDM	●	●	●	●	●	●	●	●								
26	753246	Verbindungsrohr 61011 Schlauch	●	●	●	●	●	●	●	●								
27	e440040	1er Hohlschraube Verschraub	●	●	●	●	●	●	●	●								
28	752274	Axialgebläse d2k 61011	●	●	●	●	●	●	●	●								
29	e505031	6kt-Mutter ISO 4032 M4 V2A D	●	●	●	●	●	●	●	●								



611 Pos. 9 ab Geräte Nr. 443
 Part No. 9 From unit No.443
 Pièce No. 9 A partir de l'appareil No. 443

1011 Pos. 9 ab Geräte Nr. 338
 Part No. 9 From unit No. 338
 Pièce No. 9 A partir de l'appareil No. 338

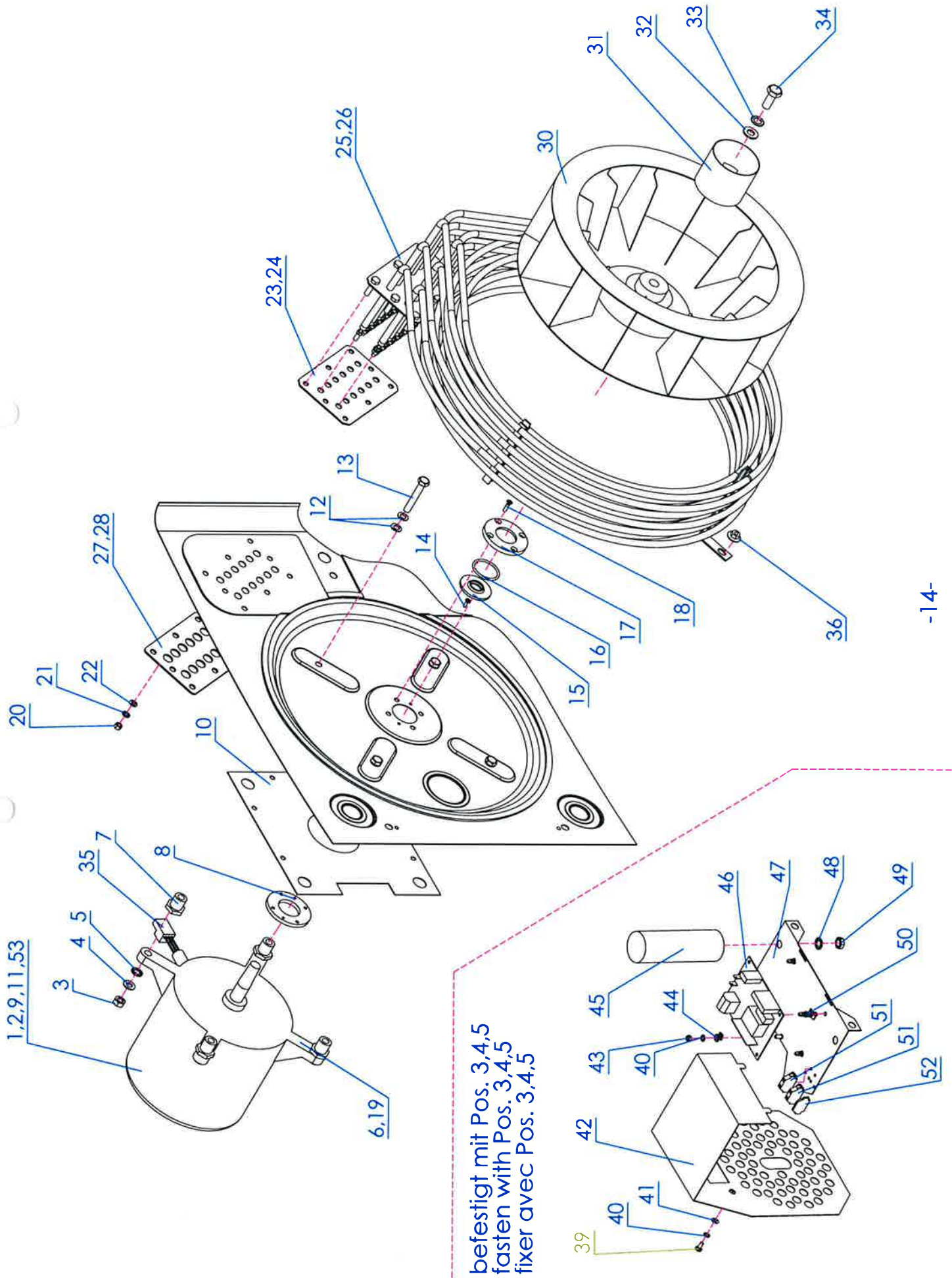
2011 Pos. 9 ab Geräte Nr. 147
 Part No. 9 From unit No. 147
 Pièce No. 9 A partir de l'appareil No. 147



611 ab Geräte Nr. 456
 From unit No. 456
 A partir de l'appareil No. 456

1011 ab Geräte Nr. 366
 From unit No. 366
 A partir de l'appareil No. 366

2011 ab Geräte Nr. 152
 From unit No.152
 A partir de l'appareil No. 152



befestigt mit Pos. 3, 4, 5
 fasten with Pos. 3, 4, 5
 fixer avec Pos. 3, 4, 5

MA /MB /Genius /Genius Gas ...-11 10-11 20-11

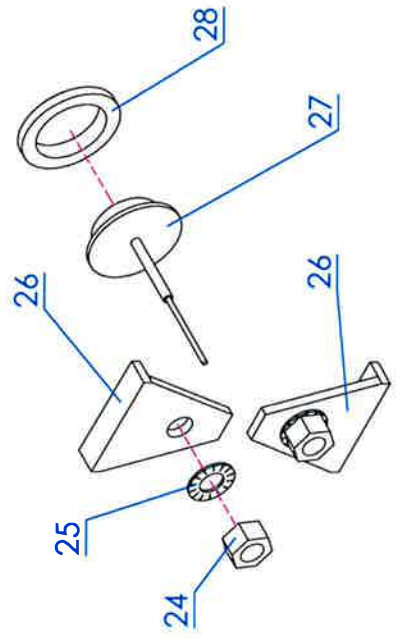
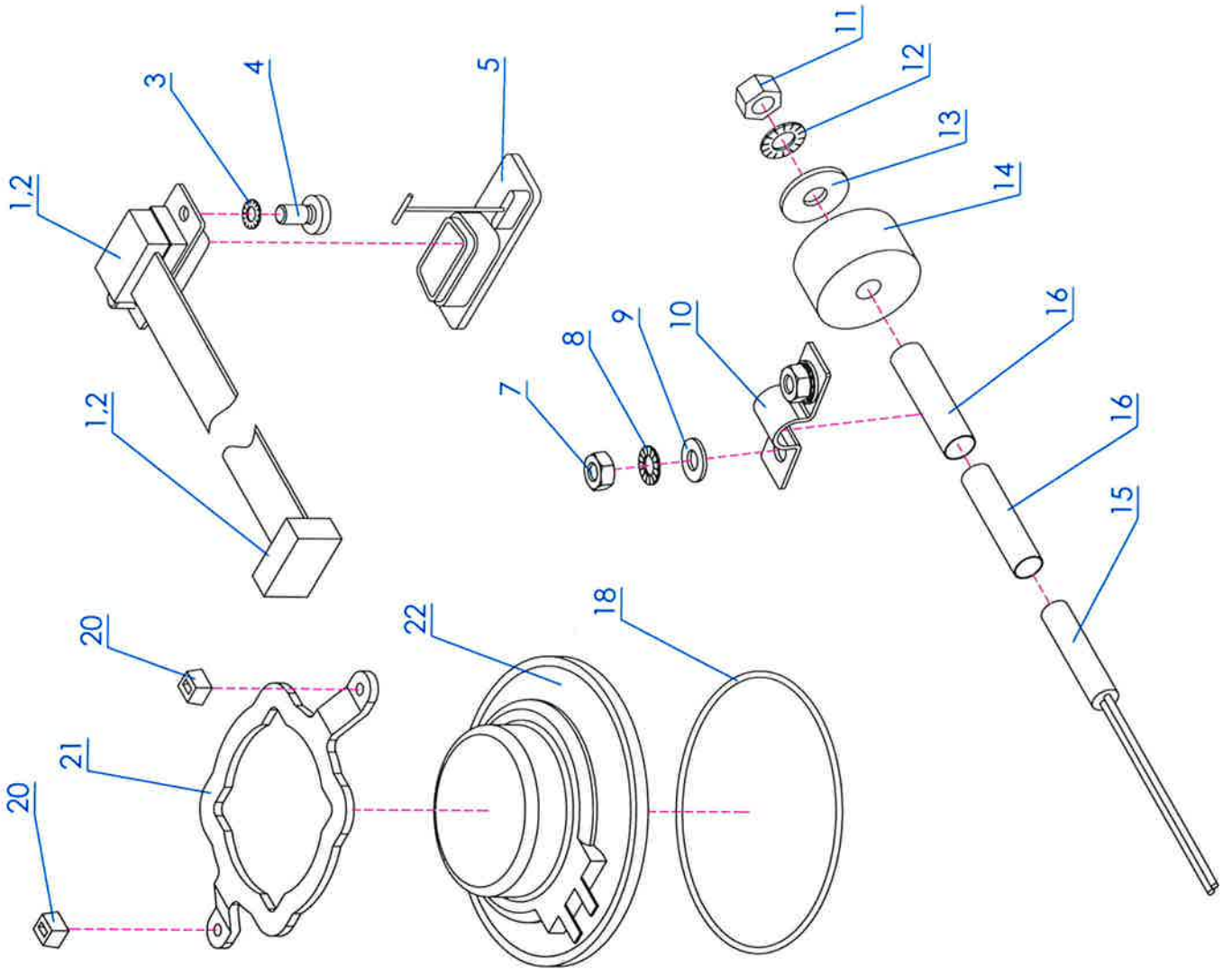
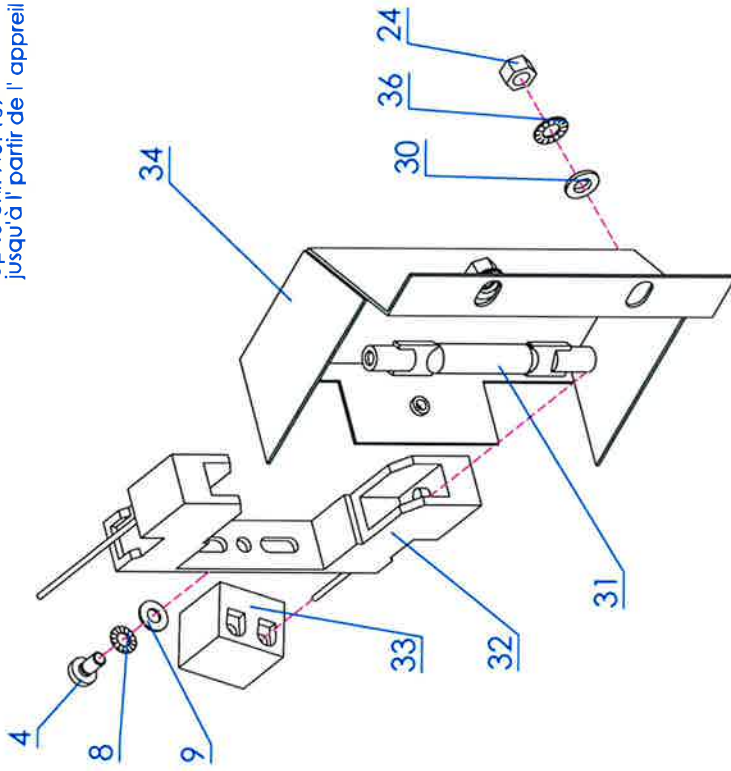
Pos.	Artikel Nr.	Teile/Benennung	Genius Gas	Multimax A	Multimax B	Genius	Autoclean	6-11	10-11	20-11
1	742740	Motor L9 EB 50 4/8 polig	6/10/20-11							
2	748501	Motor L9 EB 50 4-polig								
3	e505033	6kt-Mutter ISO 4032	M8 V2A D							
4	e508017	Scheibe DIN 125 A 8,4	V2A							
5	e510016	Zahnscheibe DIN 6797 J8,4	V2A							
6	e390077	Kühler für L9 Motor d2k	Typ EB 100							
7	743615	Motorabstandsbochse	6/10-11 d2k							
8	e412037	Wellendichtflansch A								
9	765945	Motor L9-cw 4B3-4 polig	d2k 61011							
10	747785	Motorisoliationsblech	611 1011 2							
11	e316025	Drehzahlsensor Motor d2k								
12	e427038	Kupferdichtung								
13	749389	6kt-Schraube ISO 4017	M8x50 V2A							
14	e500095	Linsenschraube DIN 7985	M3x10 V2A							
15	e425063	Wellendichtring	16x41x3 L7							
16	e425066	O-Ring 34,59x2,62 Viton								
17	e412089	Wellendichtflansch E								
18	e500130	Senkschraube DIN 965	M4x16 V2A							
19	e500203	Gewindestift DIN 914	M4x8 V2A							
20	e505024	6kt-Mutter ISO 4032	M5 V2A D							
21	e510014	Zahnscheibe DIN 6797 J5,3	V2A							
22	e508002	Scheibe DIN 125 A 5,3	V2A							
23	749451	Dichtung Heizkörper	d2k 1011 2							
24	749427	Dichtung Heizkörper	d2k 611							
25	742414	Heizkörper 10,5 KW 6-11	d2k							
26	742422	Heizkörper 21,6 KW	10-11 20-1							
27	757993	Gegenflansch Heizkörper	d2k 1011							
28	757985	Gegenflansch Heizkörper	d2k 611							
30	743372	Lüfterrad 350x110	6/10/20-11							
31	e412075	Verteilerhülse	Dampferze							
32	e508014	Scheibe DIN 125 A 10,5	V2A							
33	e510017	Zahnscheibe DIN 6797	J 10,5 V2A							
34	749397	6kt-Schraube ISO 4017	M10 x 25 V							
35	749281	Stecker 3-polig gerade								
36	e505117	Scheibenmutter M5 V2A								
39	e500098	Linsenschraube DIN 7985	M4x10 V2A							
40	e510013	Zahnscheibe DIN 6797 J4,3	V2A							
41	e508012	Scheibe DIN 125 A 4,3	V2A							

Achtung! Aufbauänderung siehe Seite 26
Attention! Modified construction see page 26
Attention! Construction modifiée voir page 26

611 bis Geräte Nr. 227
Up to unit No. 227
jusqu'à l' partir de l'appareil No. 227

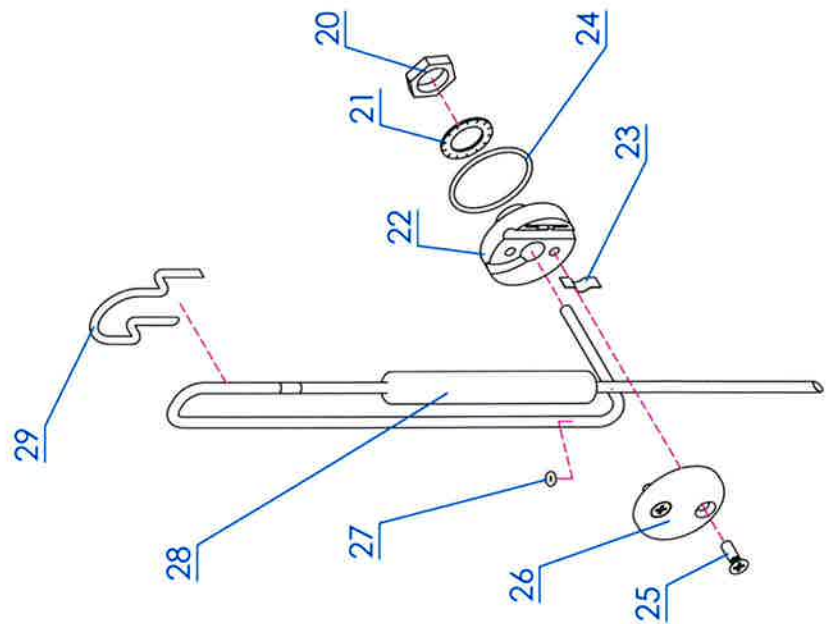
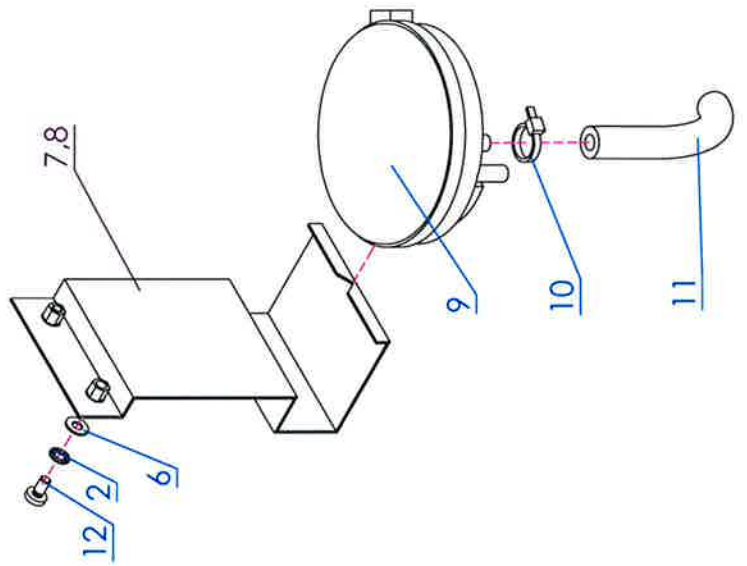
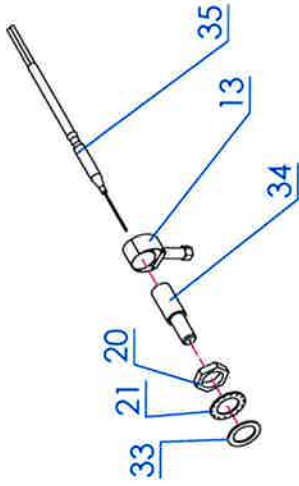
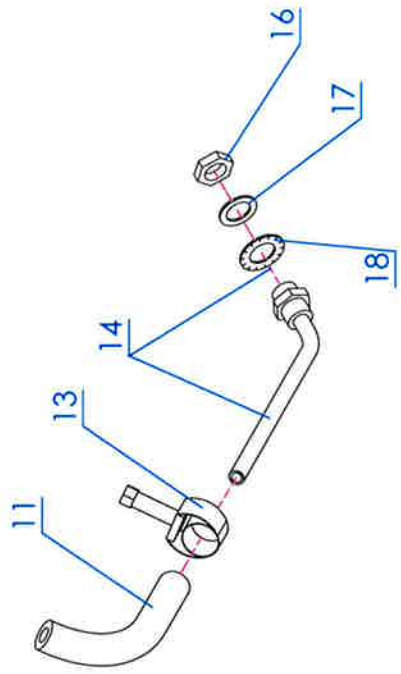
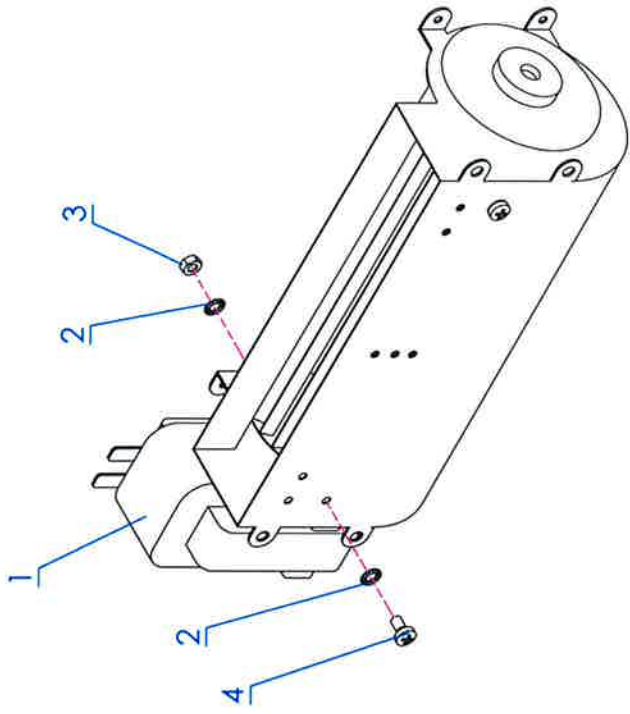
1011 bis Geräte Nr. 188
Up to unit No. 188
jusqu'à l' partir de l'appareil No. 188

2011 bis Geräte Nr. 109
Up to unit No. 109
jusqu'à l' partir de l' appareil No. 109



MA /MB /Genius /Genius Gas -11 10-11 20-11

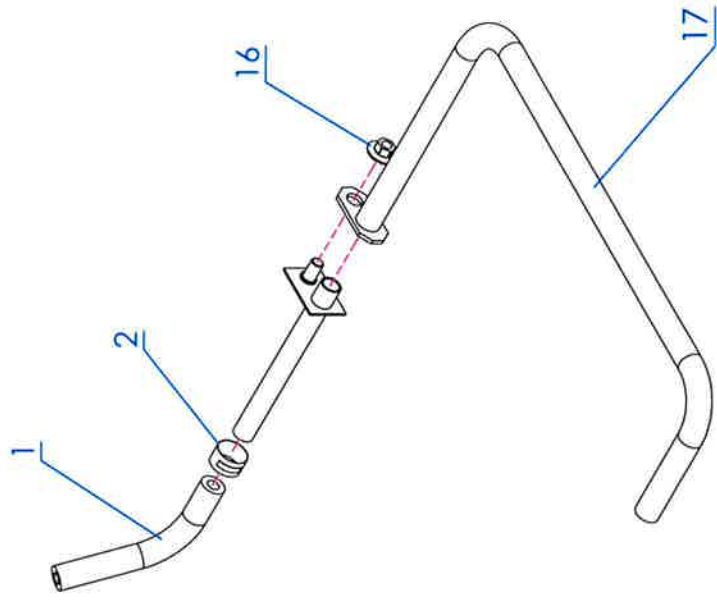
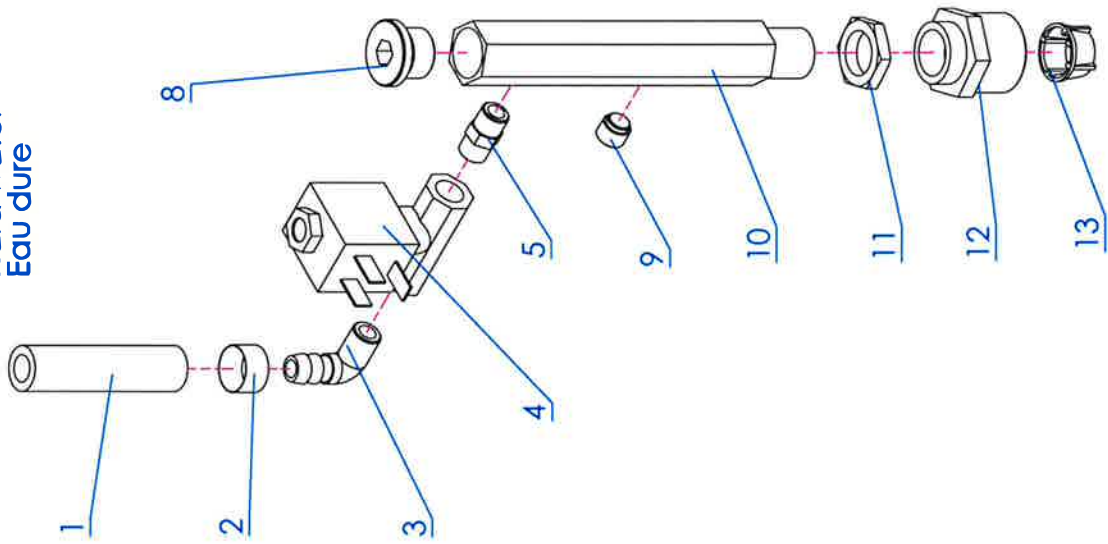
Pos.	Artikel Nr.	Teile/Benennung	Genius Gas	Multimax A	Multimax B	Genius	Autoclean	6-11	10-11	20-11
1	e302105	Verbindungskabel HACCP	RS FBK St	•	•	•	•	•	•	•
2	e302110	Verbindungskabel HACCP	RS FBK St	•	•	•	•	•	•	•
3	e510020	Zahnscheibe DIN 6797 J3,2	V2A	•	•	•	•	•	•	•
4	e500279	Linsenschraube DIN 7985	M3x8 V2A	•	•	•	•	•	•	•
5	e407073	Abdeckung blau/99 für	RS-Schnitt	•	•	•	•	•	•	•
7	e505031	6kt-Mutter ISO 4032	M4 V2A D	•	•	•	•	•	•	•
8	e510013	Zahnscheibe DIN 6797 J4,3	V2A	•	•	•	•	•	•	•
9	e508012	Scheibe DIN 125 A 4,3	V2A	•	•	•	•	•	•	•
10	e422026	Halbe Rohrschelle für	Kerntempe	•	•	•	•	•	•	•
11	e505024	6kt-Mutter ISO 4032	M5 V2A D	•	•	•	•	•	•	•
12	e510014	Zahnscheibe DIN 6797 J5,3	V2A	•	•	•	•	•	•	•
13	e508032	Scheibe DIN 9021 A 5,3	V2A	•	•	•	•	•	•	•
14	e322010	Magnet 20x10 mit roter	Kappe	•	•	•	•	•	•	•
15	e320072	Magnetschalter		•	•	•	•	•	•	•
16	e306023	Gummitülle A2 M für	Gabelkabel	•	•	•	•	•	•	•
18	e425214	O-Ring 57x1,3 NBR SH 75	schwarz	•	•	•	•	•	•	•
20	e422040	Kabelbinder natur	160x2.5	•	•	•	•	•	•	•
21	758582	Halterung Lautsprecher	d2k	•	•	•	•	•	•	•
22	749877	Lautsprecher d2k B/C	50 Ohm	•	•	•	•	•	•	•
24	e505024	6kt-Mutter ISO 4032	M5 V2A D	•	•	•	•	•	•	•
25	e510014	Zahnscheibe DIN 6797 J5,3	V2A	•	•	•	•	•	•	•
26	e485032	Halter, STB-Fühler	29x25x2	MMD 10-1	•	•	•	•	•	•
27	e336029	Sicherheitstemp. Begrenz.	1-polig 360	•	•	•	•	•	•	•
28	e412073	Zentrierbuchse	D21x15x3,5	MMD 10-1	•	•	•	•	•	•
30	e508002	Scheibe DIN 125 A 5,3	V2A	•	•	•	•	•	•	•
31	742805	Halogenstablampe	230V/60W	Umrüstsatz	•	•	•	•	•	•
32	742791	Lampenfassung	d2K	KD-Ersatz	•	•	•	•	•	•
33	e371028	Leuchtenklemme	15 A	2-polig	•	•	•	•	•	•
34	742236	Reflektor	d2k	Umbau Licht	•	•	•	•	•	•



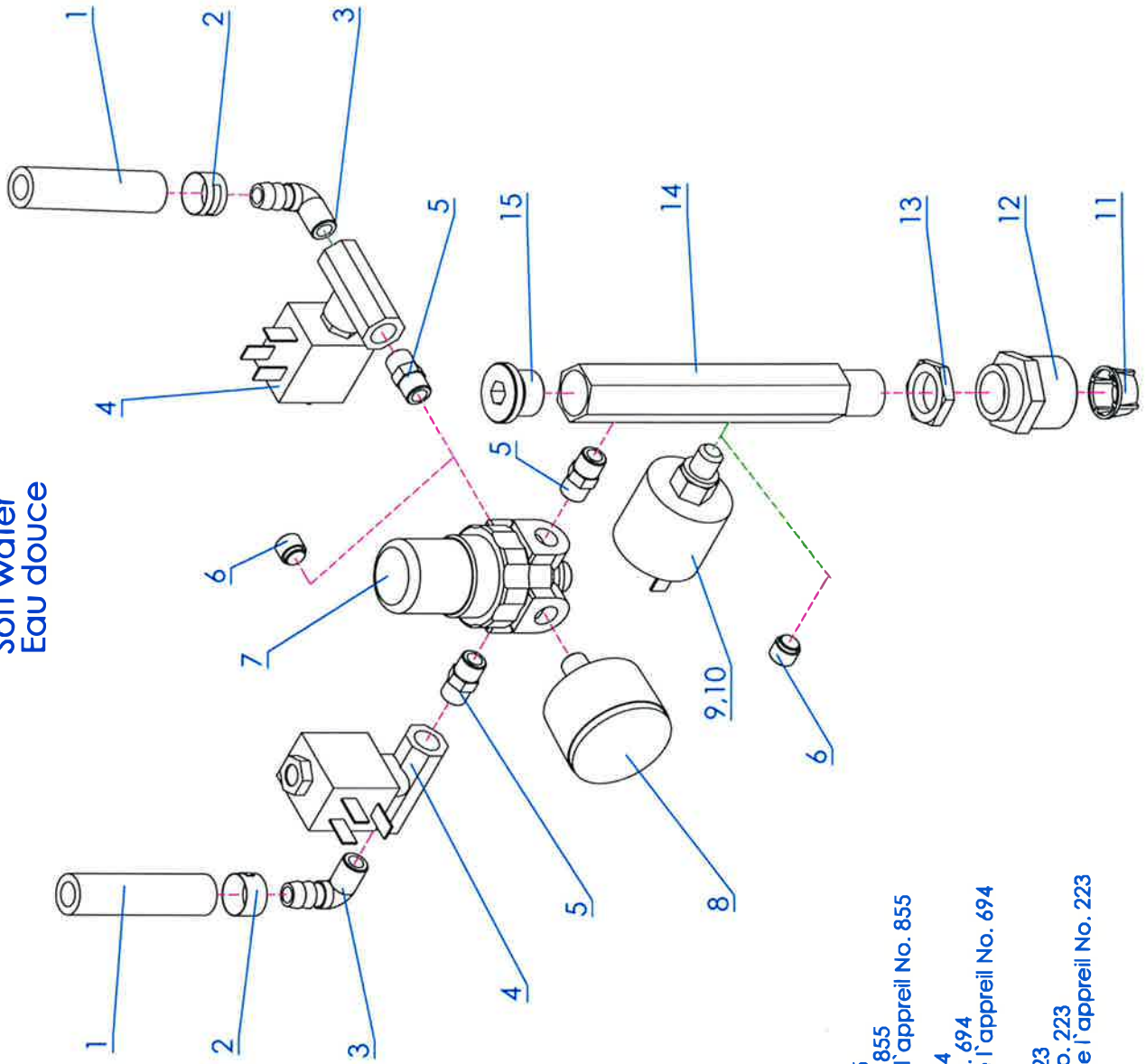
MA /MB /Genius /Genius Gas 10-11 20-11

Pos.	Artikel Nr.	Teile/Benennung	Genius Gas	Multimax A	Multimax B	Genius	Autoclean	6-11	10-11	20-11	Genius Gas	Multimax A	Multimax B	Genius	Autoclean	6-11	10-11	20-11
1	e390023	Querstromgebläse 180mm	●	●	●	●	●	●	●	●								
2	e510013	Zahnscheibe DIN 6797 J4,3 V2A	●	●	●	●	●	●	●	●								
3	e505031	6kt-Mutter ISO 4032 M4 V2A D	●	●	●	●	●	●	●	●								
4	e500091	Linsenschraube DIN 7985 M4x8 V2A	●	●	●	●	●	●	●	●								
6	e508012	Scheibe DIN 125 A 4,3 V2A	●	●	●	●	●	●	●	●								
7	745626	Halter d2k 61011 Differenzdr	●	●	●	●	●	●	●	●								
8	757918	Halter d2k 2011 1221 2021 Differenzdr	●	●	●	●	●	●	●	●								
9	752479	Differenzdrucksensor d2k	●	●	●	●	●	●	●	●								
10	e422040	Kabelbinder natur 160x2.5	●	●	●	●	●	●	●	●								
11	e444055	Silikon Schlauch 6x3 transparent	●	●	●	●	●	●	●	●								
12	e500091	Linsenschraube DIN 7985 M4x8 V2A	●	●	●	●	●	●	●	●								
13	e422017	Schlauchschelle D 14	●	●	●	●	●	●	●	●								
14	748919	Einschraubtülle Differenzdr	●	●	●	●	●	●	●	●								
16	e505102	Mutter G 1/8	●	●	●	●	●	●	●	●								
17	e427020	Dichtung Cu Heizkörper	●	●	●	●	●	●	●	●								
18	e510017	Zahnscheibe DIN 6797 J 10,5 V2A	●	●	●	●	●	●	●	●								
20	e505045	Mutter 1/4"	●	●	●	●	●	●	●	●								
21	e510018	Zahnscheibe DIN 6797 J 12,5 V2A	●	●	●	●	●	●	●	●								
22	743356	Halterung Kerntemperatur Teil 2 dK2	●	●	●	●	●	●	●	●								
23	743364	Feder Halterung Kerntempe	●	●	●	●	●	●	●	●								
24	743585	O-Ring 29,87 x 1.78 Silikon d2k	●	●	●	●	●	●	●	●								
25	e500130	Senkschraube DIN 965 M4x16 V2A	●	●	●	●	●	●	●	●								
26	743348	Halterung Kerntemperatur Teil 1 d2k	●	●	●	●	●	●	●	●								
27	e425020	O-Ring 3,68x1,78 VITON	●	●	●	●	●	●	●	●								
28	752363	Kerntemperaturfühler d2k L 3500 mm	●	●	●	●	●	●	●	●								
29	745464	Schutzsieb NiCrNi Fühler d2k mit Büg	●	●	●	●	●	●	●	●								
33	e427059	Dichtring CU vernickelt 13 x 19 x 1	●	●	●	●	●	●	●	●								
34	e410013	Tefloneinsatz für NiCrNi F	●	●	●	●	●	●	●	●								
35	e316004	Thermoelement-Fühler Ni-Cr-Ni M	●	●	●	●	●	●	●	●								
####	753947	KB Sensor d2k 61011	●	●	●	●	●	●	●	●								
####	e304354	KB Sensor d2k 2011 C	●	●	●	●	●	●	●	●								

Hartwasser
Hard water
Eau dure



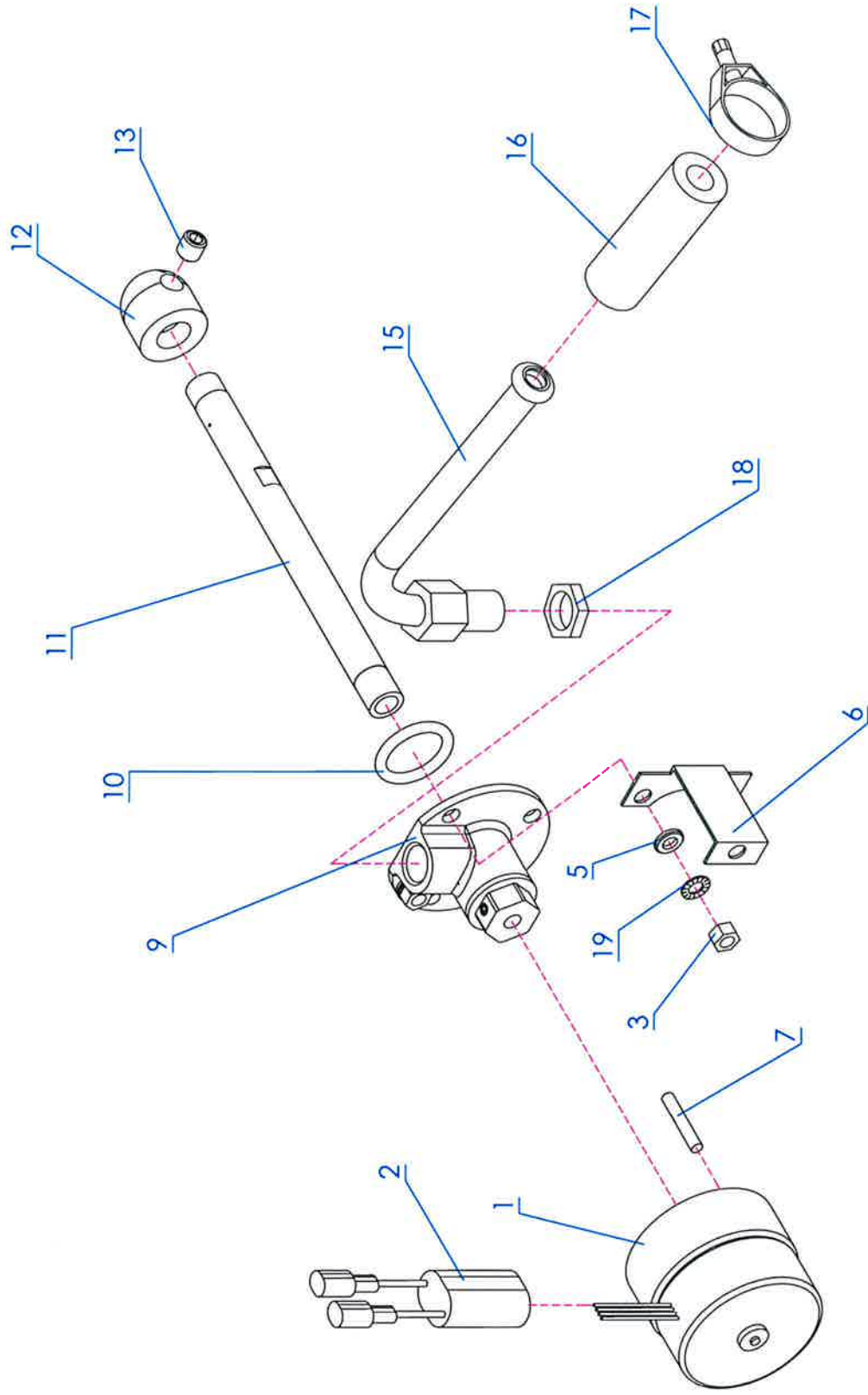
Weichwasser
Soft water
Eau douce



611 Pos. 9 ab Geräte Nr. 855
Part No. 9 From unit No. 855
Pièce No. 9 A partir de l'appareil No. 855

1011 Pos. 9 ab Geräte Nr. 694
Part No. 9 From unit No. 694
Pièce No. 9 A partir de l'appareil No. 694

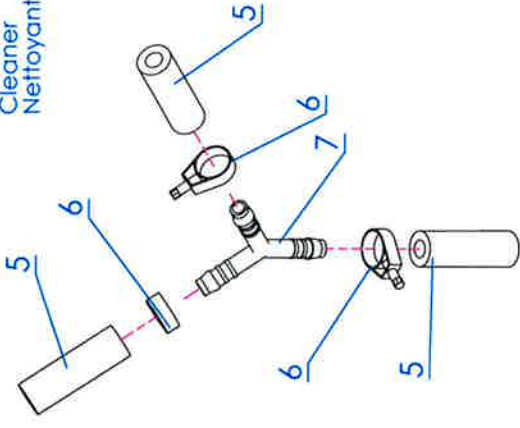
2011 Pos. 9 ab Geräte Nr. 223
Part No. 9 From unit No. 223
Pièce No. 9 A partir de l'appareil No. 223



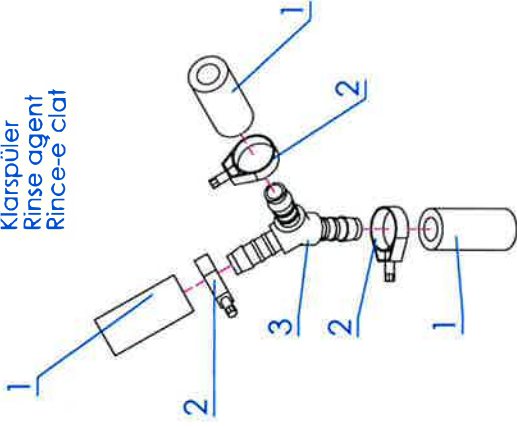
MA /MB /Genius /Genius Gas -11 10-11 20-11

Pos.	Artikel Nr.	Teile/Benennung	Genius Gas		Multimax A		Multimax B		Genius		Autoclean		6-11	10-11	20-11
			Genius Gas	Multimax A	Multimax B	Genius	Autoclean	Genius Gas	Multimax A	Multimax B	Genius	Autoclean			
1	e600354	VBG Antriebsmotor	•						•						
2	e308065	Kondensator	•						•						
3	e505024	6kt-Mutter ISO 4032	•						•						
4	e510014	Zahnscheibe DIN 6797 J5,3	•						•						
5	e508002	Scheibe DIN 125 A 5,3	•						•						
6	753858	Halter Getriebemotor	•						•						
7	e500211	Gewindestift DIN 553	•						•						
9	e600343	VBG Achse/Nabe Autoclean	•						•						
10	e425183	O-Ring 23,4x3,53 Viton	•						•						
11	e442225	Düsenrohr Auto Clean	•						•						
12	e438025	Hauptdüse Autoclean	•						•						
13	e500268	Gewindestift DIN 913	•						•						
15	e442227	Wasserzulaufrohr	•						•						
16	e444058	Dampfschlauch 10x5	•						•						
17	e422073	Schlauchschele CrNi D 25	•						•						
18	e505045	Mutter 1/4"	•						•						

Reiniger
Cleaner
Nettoyant



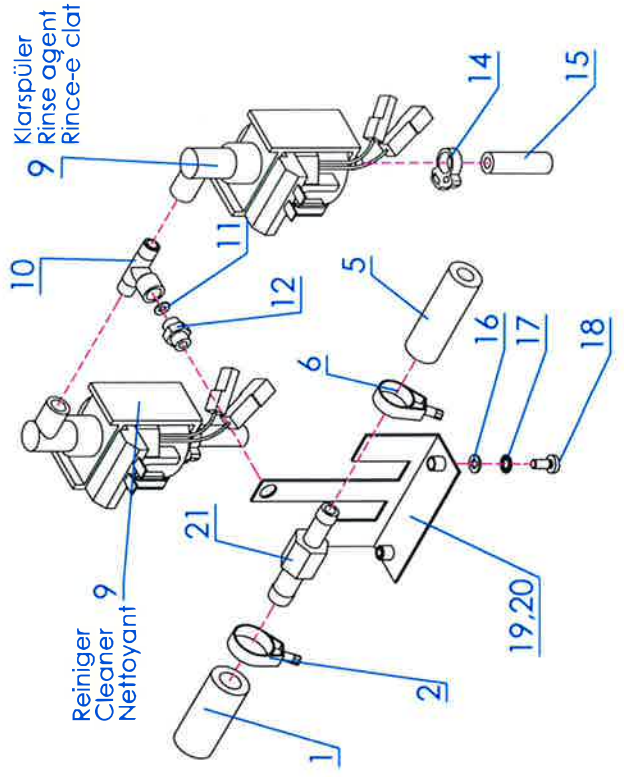
Klarspüler
Rinse agent
Rince-e-clat



611 bis Geräte Nr. 788
Upto unit No. 788
jusqu' à partir de e' appareil No. 788

1011 bis Geräte Nr. 640
Part Upto unit No. 640
jusqu' à partir de e' appareil No. 640

2011 bis Geräte Nr. 217
Upto unit No. 217
jusqu' à partir de e' appareil No. 217



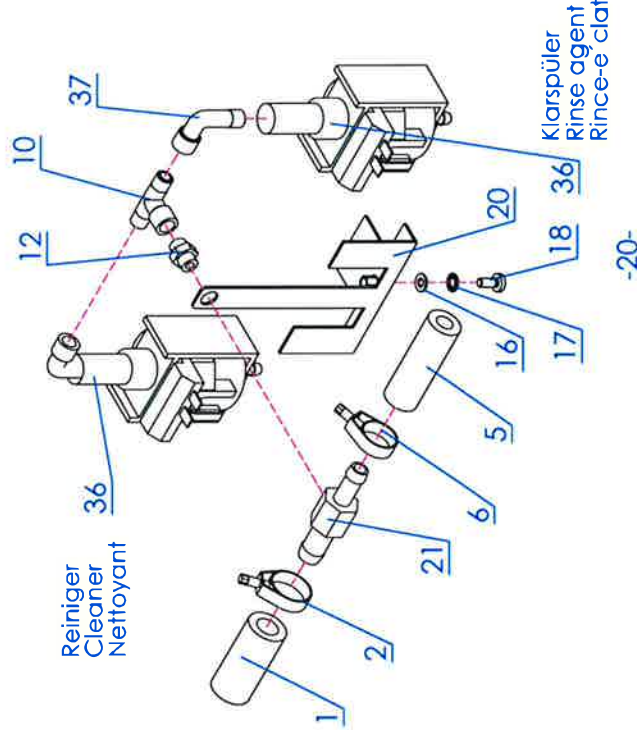
Reiniger
Cleaner
Nettoyant

Klarspüler
Rinse agent
Rince-e-clat

611 ab Geräte Nr. 789
From unit No. 789
A partir de l' appareil No. 789

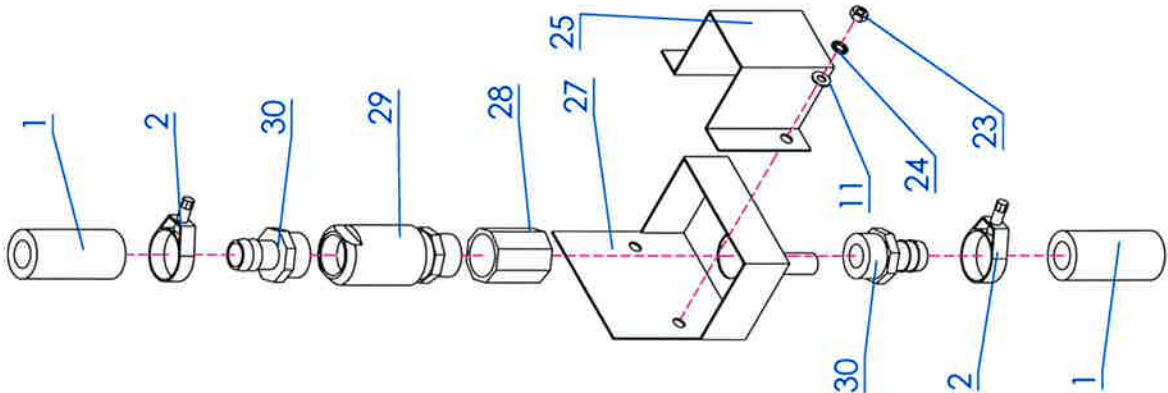
1011 ab Geräte Nr. 641
From unit No. 641
A partir de l' appareil No. 641

2011 ab Geräte Nr. 218
From unit No. 218
A partir de l' appareil No. 218



Reiniger
Cleaner
Nettoyant

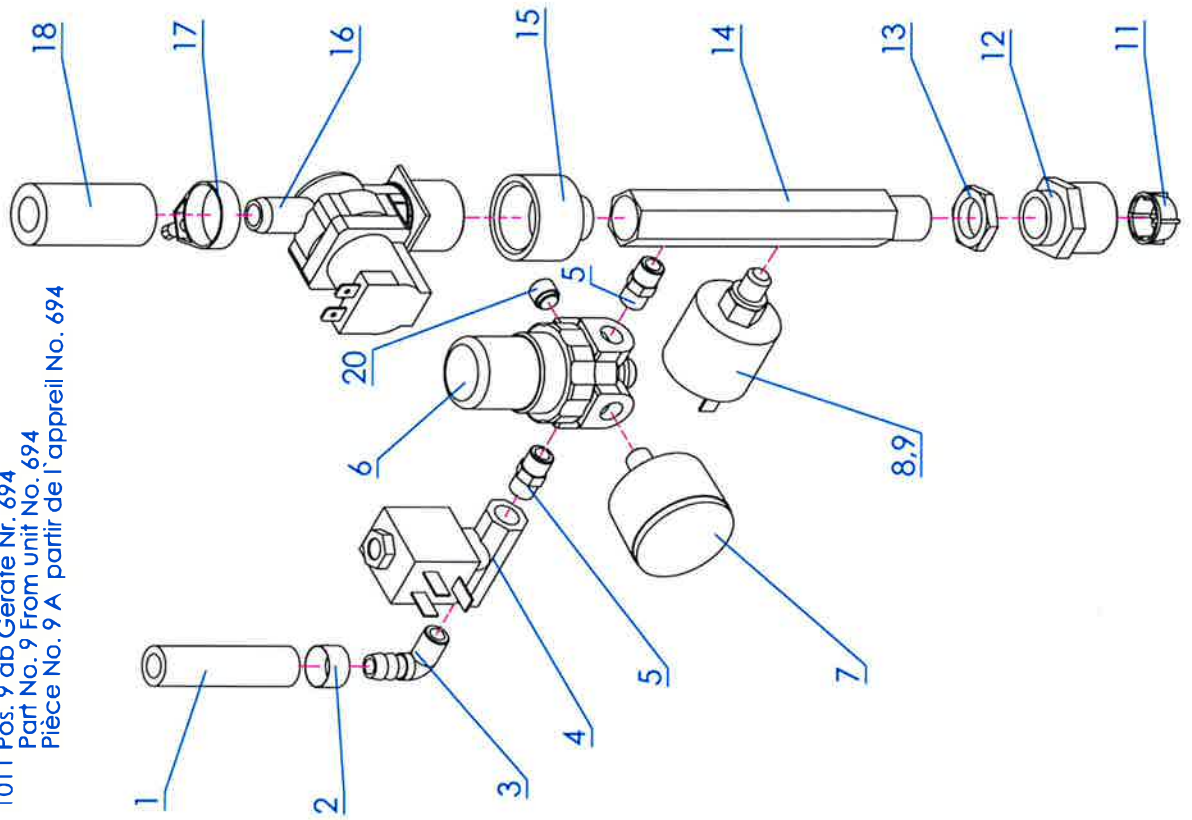
Klarspüler
Rinse agent
Rince-e-clat



6-11,10-11

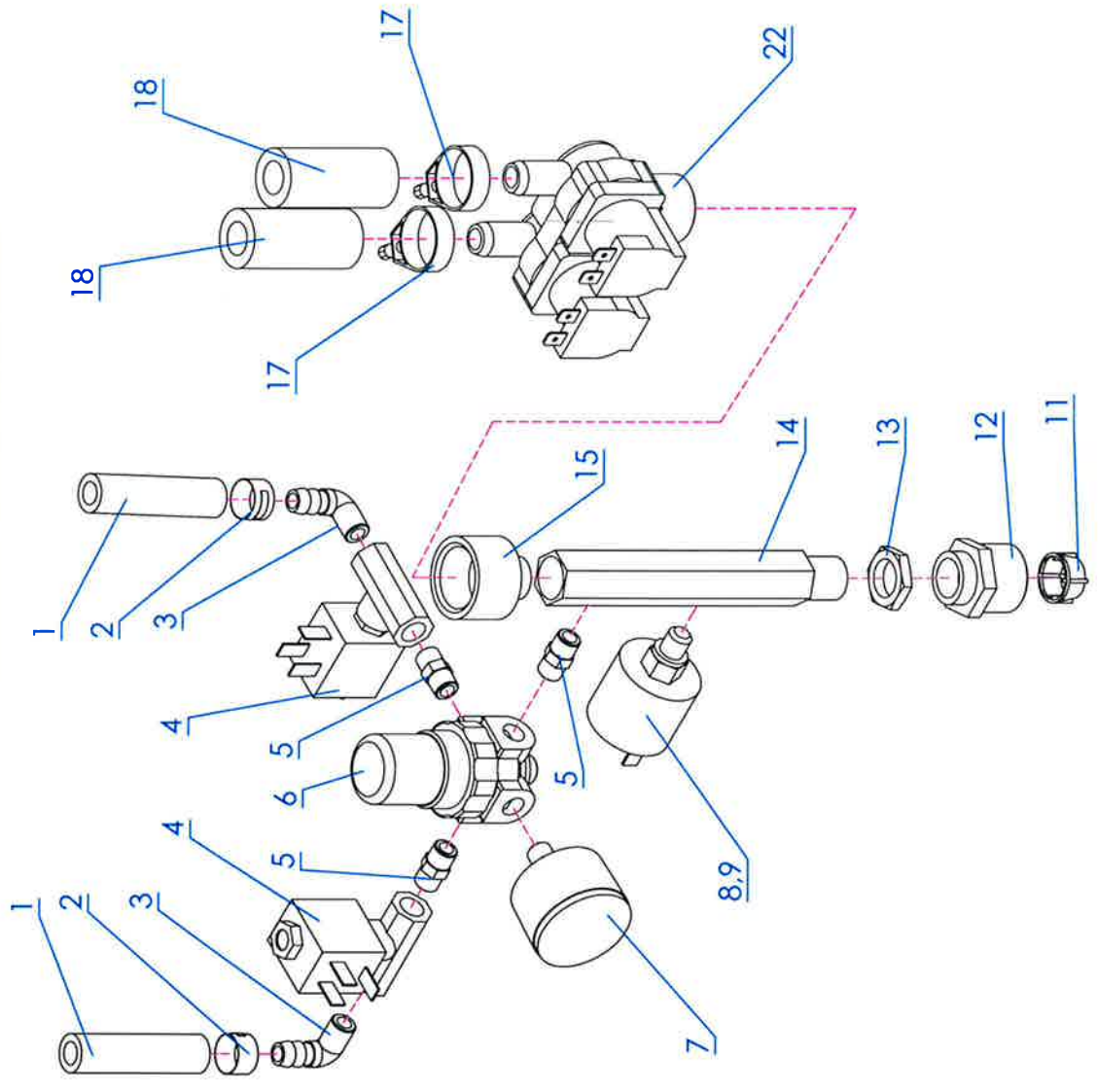
611 Pos. 9 ab Geräte Nr. 855
 Part No. 9 From unit No. 855
 Pièce No. 9 A partir de l'appareil No. 855

1011 Pos. 9 ab Geräte Nr. 694
 Part No. 9 From unit No. 694
 Pièce No. 9 A partir de l'appareil No. 694



20-11

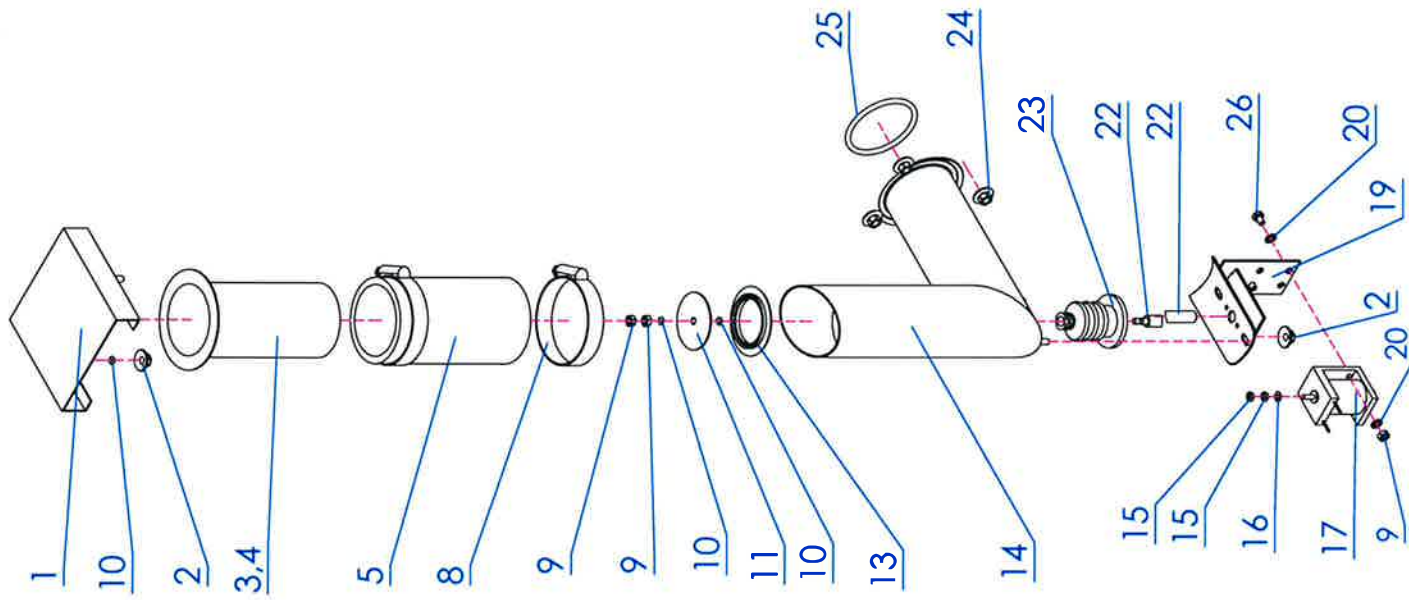
2011 Pos. 9 ab Geräte Nr. 223
 Part No. 9 From unit No. 223
 Pièce No. 9 A partir de l'appareil No. 223



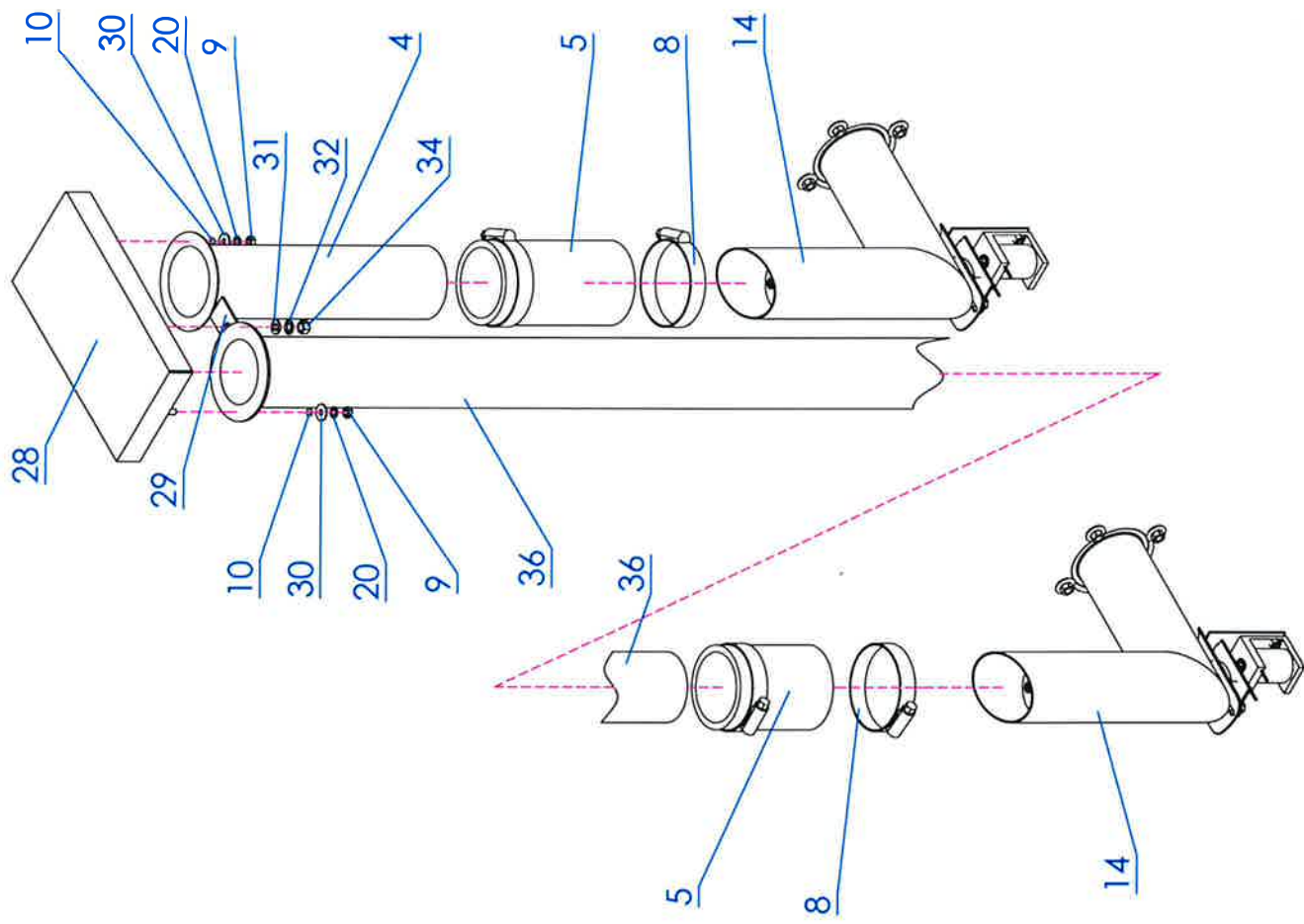
MA/MB/Genius/Genius Gas/ 11 10-11 20-11

Pos.	Artikel Nr.	Teile/Benennung	Genius Gas	Multimax A	Multimax B	Genius	Autoclean	6-11	10-11	20-11
1	e444050	Siliconschlauch 9,0x3,0mm	•			•	•	•	•	•
2	e422017	Schlauchschele D 14	•			•	•	•	•	•
3	e440045	Winkelstutzen 9 mm Ansc	•			•	•	•	•	•
4	e436040	Magnetventil/Modell 2000 KD-Ersatz=	•			•	•	•	•	•
5	e440156	Doppelnippel kegelig 1/8K	•			•	•	•	•	•
6	e598198	Umbausatz Druckminderer mit Montag	•			•	•	•	•	•
7	e348009	Manometer 0-4,0 bar	•			•	•	•	•	•
8	e598189	Umbausatz Druckschalter KD-Ersatz=	•			•	•	•	•	•
9	772305	Druckschalter 10 bar AC 1/8" kegelig	•			•	•	•	•	•
11	e418017	Schmutzsieb	•			•	•	•	•	•
12	e440039	Reduzierstück A 3/4" 3/8	•			•	•	•	•	•
13	e505057	Mutter 3/8" 6kt SW 22 4,5 Ms verr	•			•	•	•	•	•
14	779660	Standrohr d2k neutral	•			•	•	•	•	•
15	e440155	Reduzierstück 3/8x3/4	•			•	•	•	•	•
16	e436032	Magnetventil 1-fach 180 G Autoclean f	•			•	•	•	•	•
17	e422073	Schlauchschele CrNi D 25	•			•	•	•	•	•
18	753661	Dampfschlauch 13x5 EPDM blau	•			•	•	•	•	•
20	e440101	Verschlußschraube 1/8 "	•			•	•	•	•	•
22	e436033	Magnetventil 2-fach 180 G Autoclean f	•			•	•	•	•	•

6-11 10-11

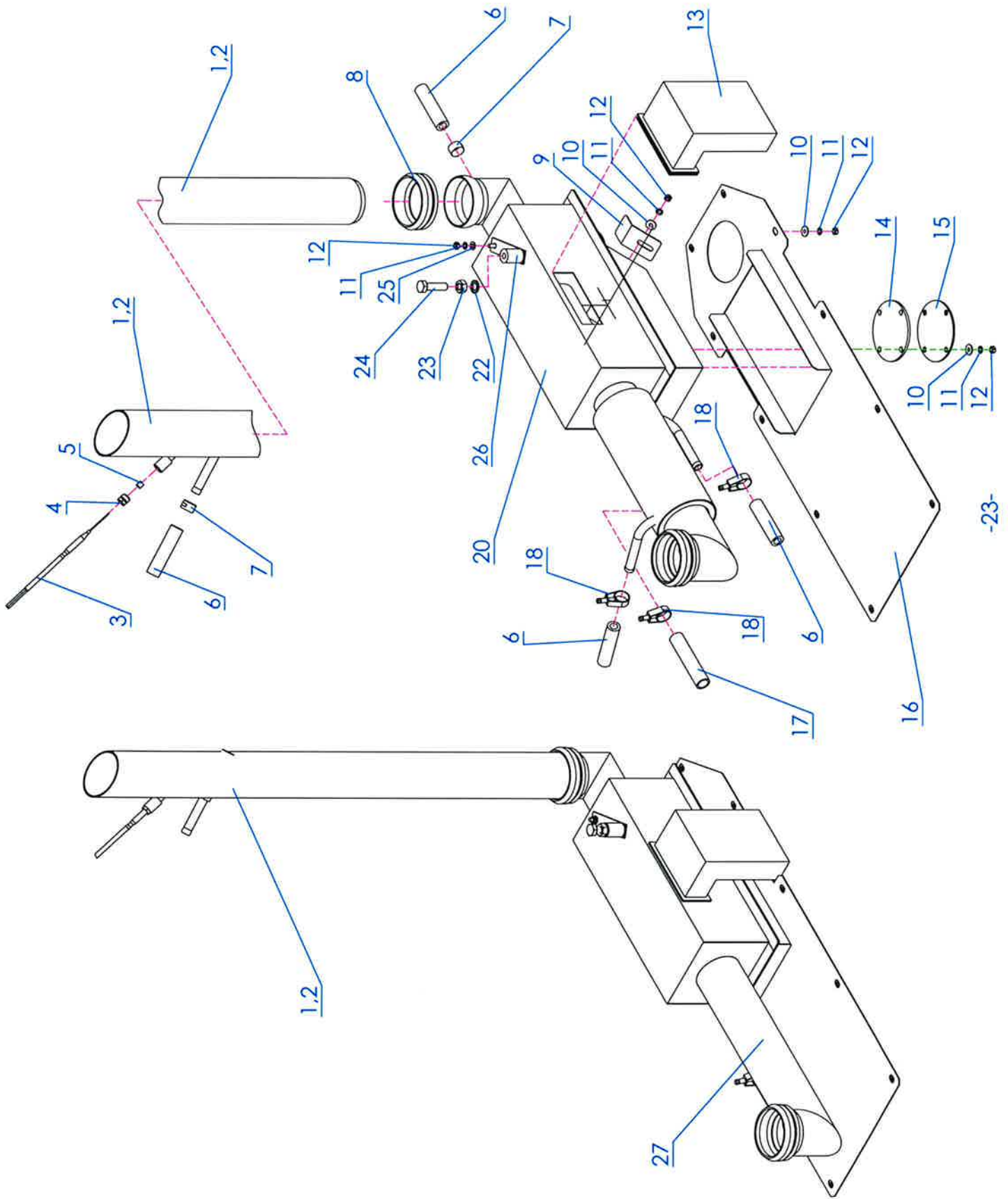


20-11



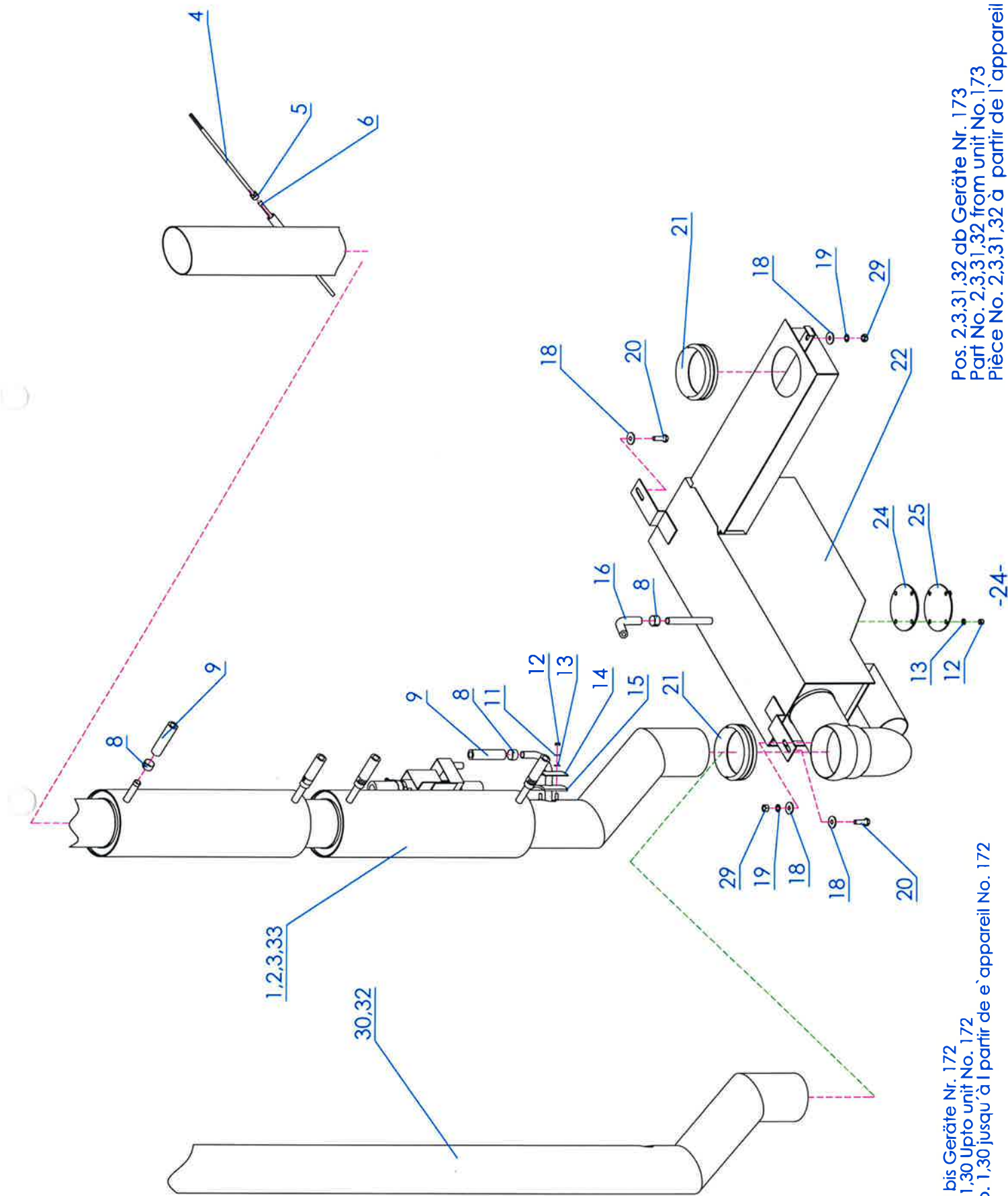
MA/MB/Genius/Genius Gas/ 11 10-11 20-11

Pos.	Artikel Nr.	Teile/Benennung	Genius Gas	Multimax A	Multimax B	Genius	Autoclean	6-11	10-11	20-11
1	e483177	Kappe ED	•	•	•	•	•	•	•	•
2	e505077	Scheibenmutter M4 A 2	•	•	•	•	•	•	•	•
3	e442186	Zulufstutzen 110 mm	•	•	•	•	•	•	•	•
4	e442187	Zulufstutzen 205 mm	•	•	•	•	•	•	•	•
5	e444042	Silikon Schlauch d=50x5	•	•	•	•	•	•	•	•
8	e422057	Ideal Schlauchklemme 40-60 mm	•	•	•	•	•	•	•	•
9	e505031	6kt-Mutter ISO 4032 M4 V2A D	•	•	•	•	•	•	•	•
10	e425020	O-Ring 3,68x1,78 VITON	•	•	•	•	•	•	•	•
11	e483163	Klappe Zuluft ED	•	•	•	•	•	•	•	•
13	e425169	Dichtung Zuluftrohr ED	•	•	•	•	•	•	•	•
14	e442181	Zuluftwinkelrohr EDB-Clima	•	•	•	•	•	•	•	•
15	e505030	6kt-Mutter ISO 4032 M3 V2A D	•	•	•	•	•	•	•	•
16	e508005	Scheibe DIN 125 A 3,2 V2A	•	•	•	•	•	•	•	•
17	e322024	Hubmagnet Abluftklappe EB 30 / ED	•	•	•	•	•	•	•	•
19	e483164	Halblech Zu-/Abluftrohr Tischband	•	•	•	•	•	•	•	•
20	e510013	Zahnscheibe DIN 6797 J4,3 V2A	•	•	•	•	•	•	•	•
22	e403053	Hubstange Zuluft ED	•	•	•	•	•	•	•	•
23	e427060	Faltenbalg Werkstoff: Silikon fettt	•	•	•	•	•	•	•	•
24	e505117	Scheibenmutter M5 V2A	•	•	•	•	•	•	•	•
25	757071	Dichtring Garraum Zuluft d2k 61011	•	•	•	•	•	•	•	•
26	e500264	6kt-Schraube ISO 4017 M4x6 V2A	•	•	•	•	•	•	•	•
28	751987	Kappe Zuluft d2k doppelt	•	•	•	•	•	•	•	•
29	757217	Halblech Zulufstutzen d2k 2011 2	•	•	•	•	•	•	•	•
30	e508031	Scheibe DIN 9021 A 4,3 V2A	•	•	•	•	•	•	•	•
31	e508002	Scheibe DIN 125 A 5,3 V2A	•	•	•	•	•	•	•	•
32	e510014	Zahnscheibe DIN 6797 J5,3 V2A	•	•	•	•	•	•	•	•
34	e505024	6kt-Mutter ISO 4032 M5 V2A D	•	•	•	•	•	•	•	•
36	756946	Verbindungsrohr Zuluft ED 20-11	•	•	•	•	•	•	•	•



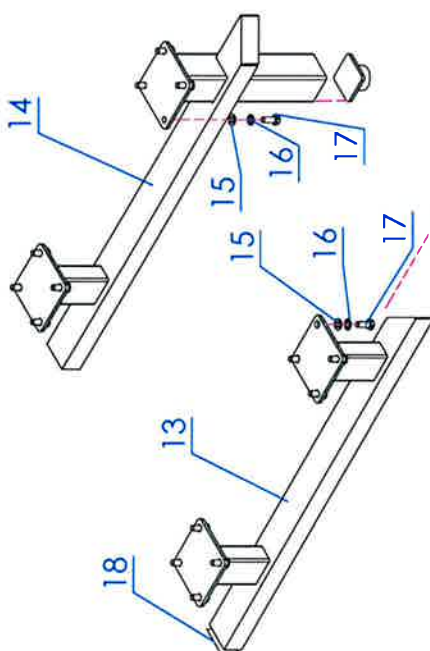
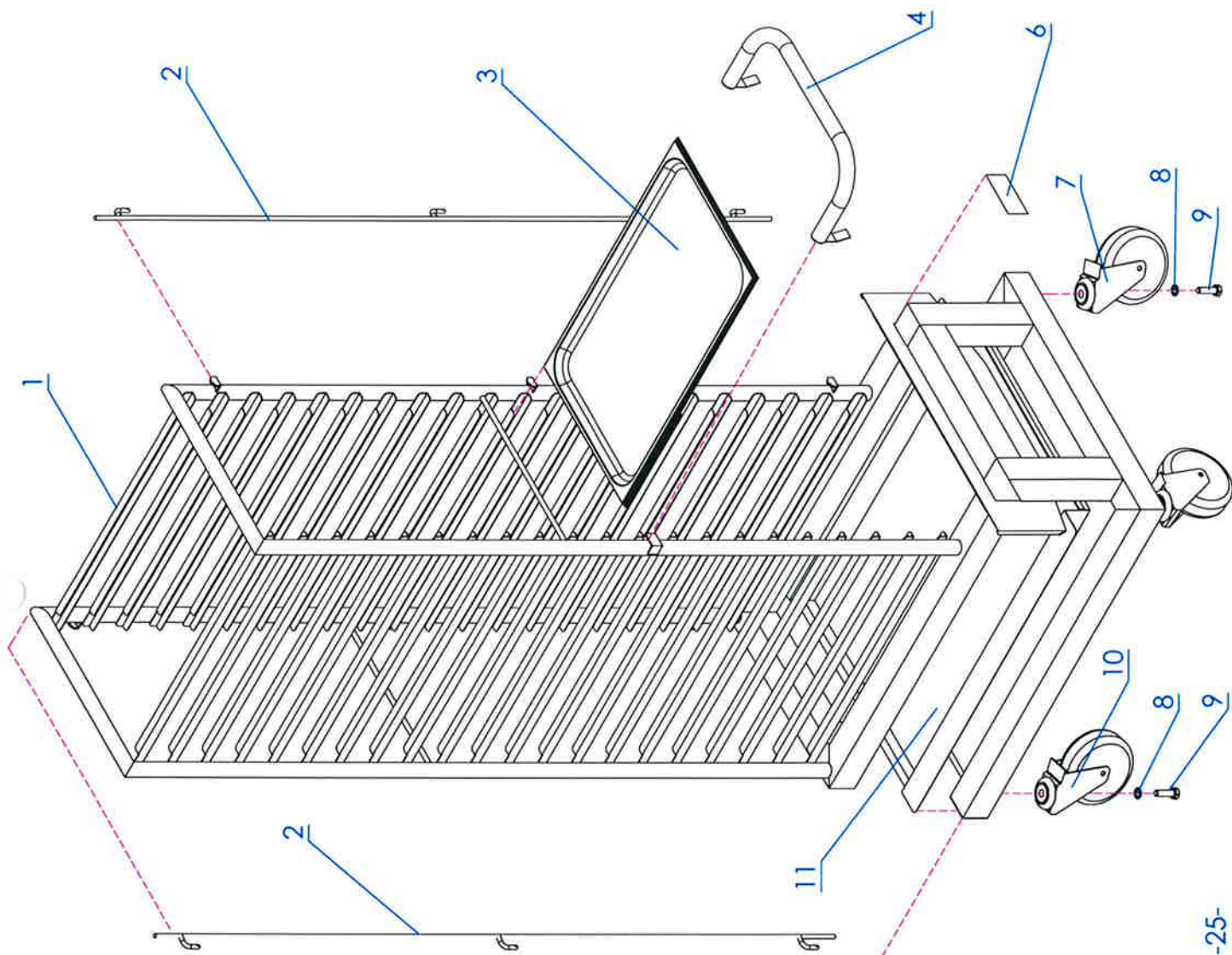
MA/MB/Genius/Genius Gas/ 11 10-11 20-11

Pos.	Artikel Nr.	Teile/Benennung	Genius Gas	Multimax A	Multimax B	Genius	Autoclean	6-11	10-11	20-11
1	772631	Entlüftungsrohr d2k 611 mit Wrasen	●	●	●	●	●	●		
2	772658	Entlüftungsrohr d2k 1011 mit Wrasen	●	●	●	●	●	●	●	
3	e316004	Thermoelement-Fühler Ni-Cr-Ni MI	●	●	●	●	●	●	●	
4	759864	Schraube M10x1 d=6,1 Thermosta	●	●	●	●	●	●	●	
5	e425109	Dichtung Thermostafühler	●	●	●	●	●	●	●	
6	e444050	Siliconschlauch 9,0x3,0mm	●	●	●	●	●	●	●	
7	e422017	Schlauchschele D 14	●	●	●	●	●	●	●	
8	e425011	Dichtelement aus Silikon DN 50	●	●	●	●	●	●	●	
9	742848	Arretierungswinkel Siphon 6/10-11 d2k	●	●	●	●	●	●	●	
10	e508031	Scheibe DIN 9021 A 4,3 V2A	●	●	●	●	●	●	●	
11	e510013	Zahnscheibe DIN 6797 J4,3 V2A	●	●	●	●	●	●	●	
12	e505031	6kt-Mutter ISO 4032 M4 V2A D	●	●	●	●	●	●	●	
13	740896	Silikondichtung d2k 61011 Überlauf Si	●	●	●	●	●	●	●	
14	740853	Dichtung Siphon 6/10-11 d2k	●	●	●	●	●	●	●	
15	740861	Dichtungsflansch 6/10-11 d2k	●	●	●	●	●	●	●	
16	745510	Montageblech Siphon d2k 61011	●	●	●	●	●	●	●	
17	e444030	Silikonschlauch d12 D16	●	●	●	●	●	●	●	
18	e422018	Schlauchschele D 19	●	●	●	●	●	●	●	
20	740454	Siphon 6/10-11 d2k	●	●	●	●	●	●	●	
22	e510016	Zahnscheibe DIN 6797 J8,4 V2A	●	●	●	●	●	●	●	
23	e505033	6kt-Mutter ISO 4032 M8 V2A D	●	●	●	●	●	●	●	
24	e500278	Sechskantschraube M8x30 ISO 4017	●	●	●	●	●	●	●	
25	e508012	Scheibe DIN 125 A 4,3 V2A	●	●	●	●	●	●	●	
26	740632	Garraumstütze 61011	●	●	●	●	●	●	●	
27	748625	Siphon d2k 61011 MCA ohne Wärm	●	●	●	●	●	●	●	
####	763055	Kabelbaum Erdung d2k Entlüftungs	●	●	●	●	●	●	●	



Pos. 1,30 bis Geräte Nr. 172
 Part No. 1,30 Upto unit No. 172
 Pièce No. 1,30 jusqu'à l'partir de e'appareil No. 172

Pos. 2,3,31,32 ab Geräte Nr. 173
 Part No. 2,3,31,32 from unit No. 173
 Pièce No. 2,3,31,32 à partir de l'appareil No. 173

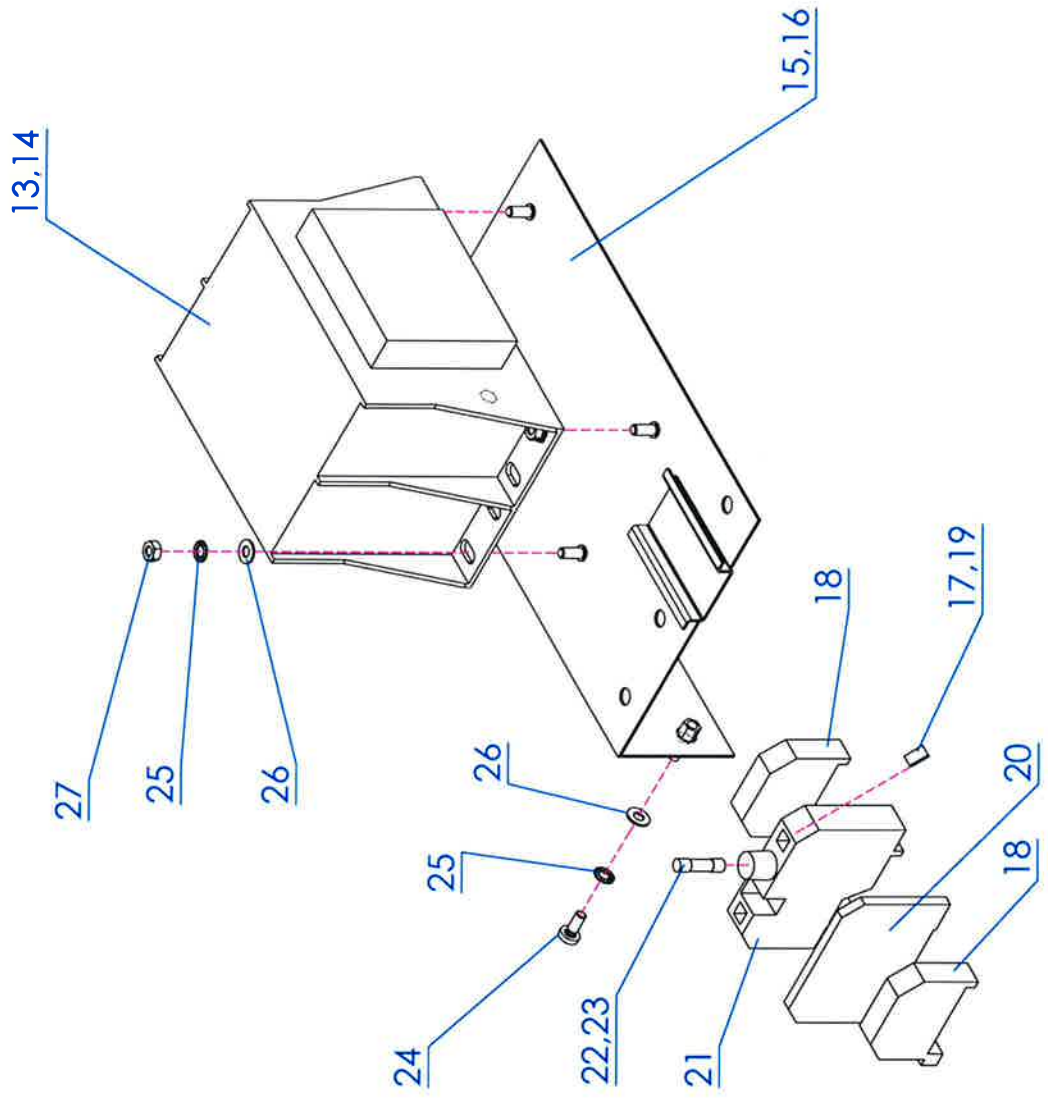
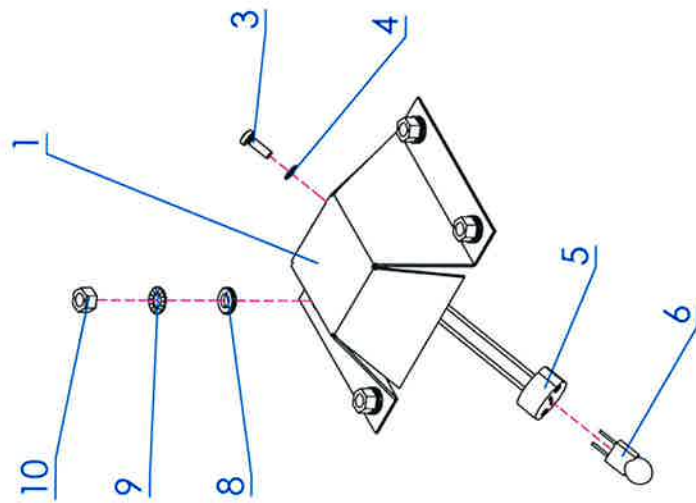


Achtung! Aufbauänderung siehe Seite 15
Attention! Modified construction, see page 15
Attention! Construction modifiée voir page 15

611 ab Geräte Nr. 228
From unit No. 228
A partir de l'appareil No. 228

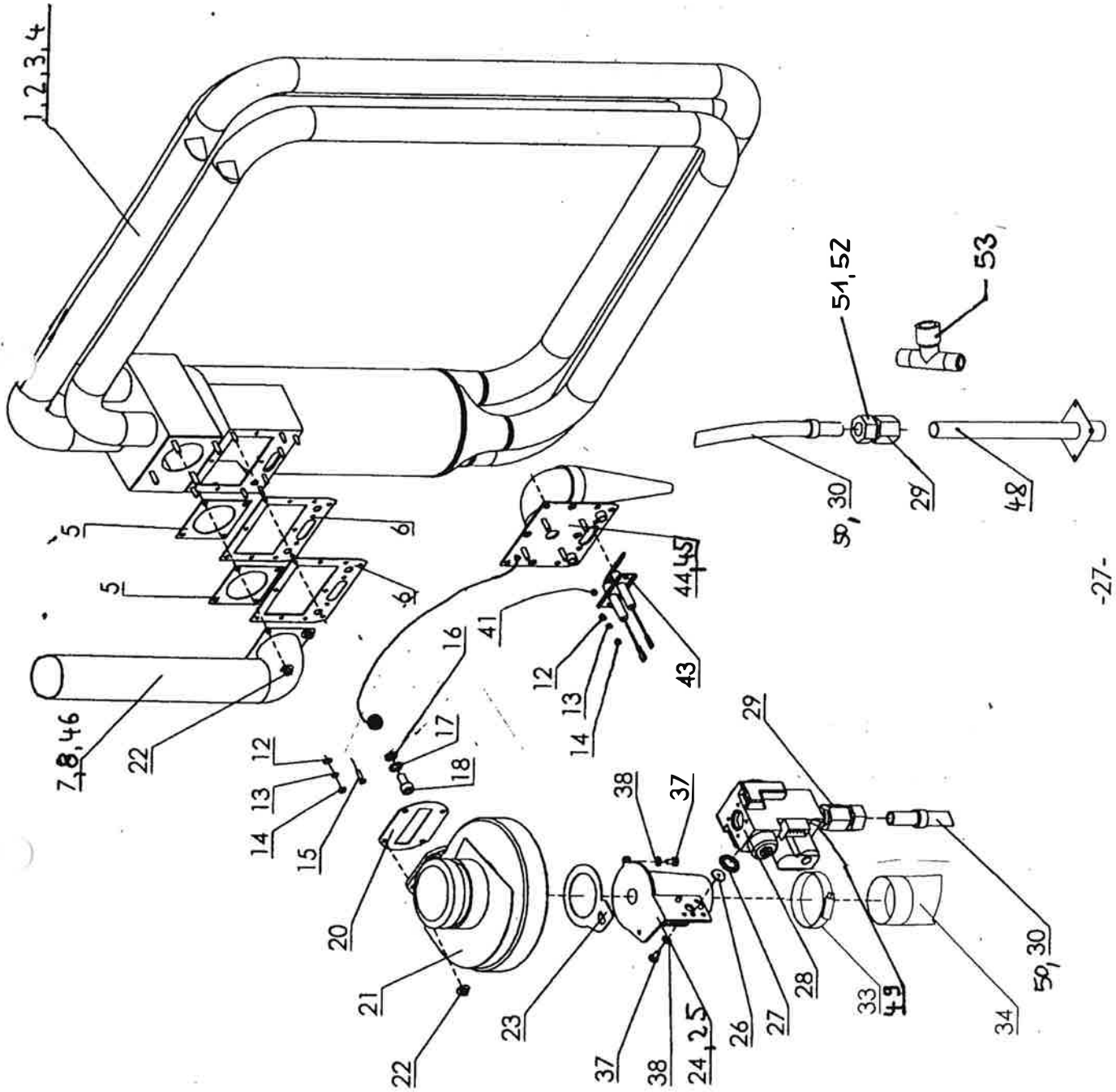
1011 ab Geräte Nr. 189
From unit No. 189
A partir de l'appareil No. 189

2011 ab Geräte Nr. 110
From unit No. 110
A partir de l'appareil No. 110



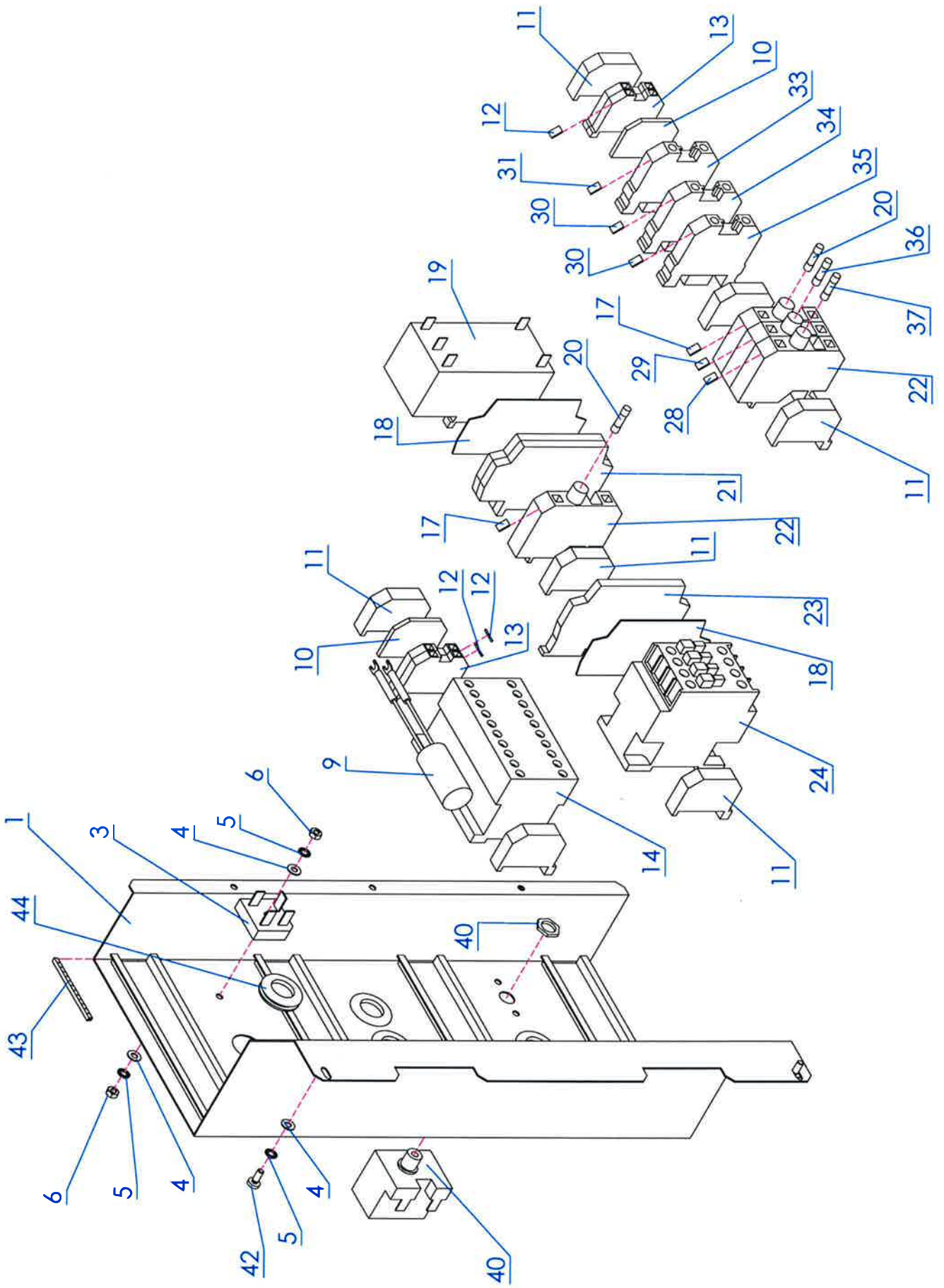
MA/MB/Genius/Genius Gas/ 11 10-11 20-11

Pos.	Artikel Nr.	Teile/Benennung	Genius Gas	Multimax A	Multimax B	Genius	Autoclean	6-11	10-11	20-11
1	742236	Reflektor d2k Umbau Licht	•	•	•	•	•	•	•	•
3	e500095	Linsenschraube DIN 7985 M3x10 V2A	•	•	•	•	•	•	•	•
4	e510020	Zahnscheibe DIN 6797 J3,2 V2A	•	•	•	•	•	•	•	•
5	e314029	Halogen Lampenfassung mit Sockel	•	•	•	•	•	•	•	•
6	e312021	Halogenlampe 12 V 20 W für Sockel	•	•	•	•	•	•	•	•
8	e508002	Scheibe DIN 125 A 5,3 V2A	•	•	•	•	•	•	•	•
9	e510014	Zahnscheibe DIN 6797 J5,3 V2A	•	•	•	•	•	•	•	•
10	e505029	6kt-Mutter ISO 4032 M5 Messing	•	•	•	•	•	•	•	•
13	e310021	Transformator 230 /11,5V	•	•	•	•	•	•	•	•
14	e310024	Transformator EB / ED 20	•	•	•	•	•	•	•	•
15	765104	Montageblech Trafo Licht d2k 61011/	•	•	•	•	•	•	•	•
16	765112	Montageblech Trafo Licht d2k 2011/2	•	•	•	•	•	•	•	•
17	e375002	Feinsicherung 10 A träge 5 x 20	•	•	•	•	•	•	•	•
18	e371010	Endklammer für Schiene 35 DIN	•	•	•	•	•	•	•	•
19	e362162	Bezeichnungsstreifen 4A	•	•	•	•	•	•	•	•
20	e371009	Abschlußplatte für Sicherungs	•	•	•	•	•	•	•	•
21	e373009	Sicherungsklemme 35 DIN	•	•	•	•	•	•	•	•
22	e375009	Feinsicherung 4 AT	•	•	•	•	•	•	•	•
23	e362068	Bezeichnungsstreifen Beschriftung	•	•	•	•	•	•	•	•
24	e500098	Linsenschraube DIN 7985 M4x10 V2A	•	•	•	•	•	•	•	•
25	e510013	Zahnscheibe DIN 6797 J4,3 V2A	•	•	•	•	•	•	•	•
26	e508012	Scheibe DIN 125 A 4,3 V2A	•	•	•	•	•	•	•	•
27	e505031	6kt-Mutter ISO 4032 M4 V2A	•	•	•	•	•	•	•	•
####	e304370	Kabelbaum Umbau Licht d2k 61011/	•	•	•	•	•	•	•	•
####	e304371	Kabelbaum Umbau Licht d2k 2011/2	•	•	•	•	•	•	•	•



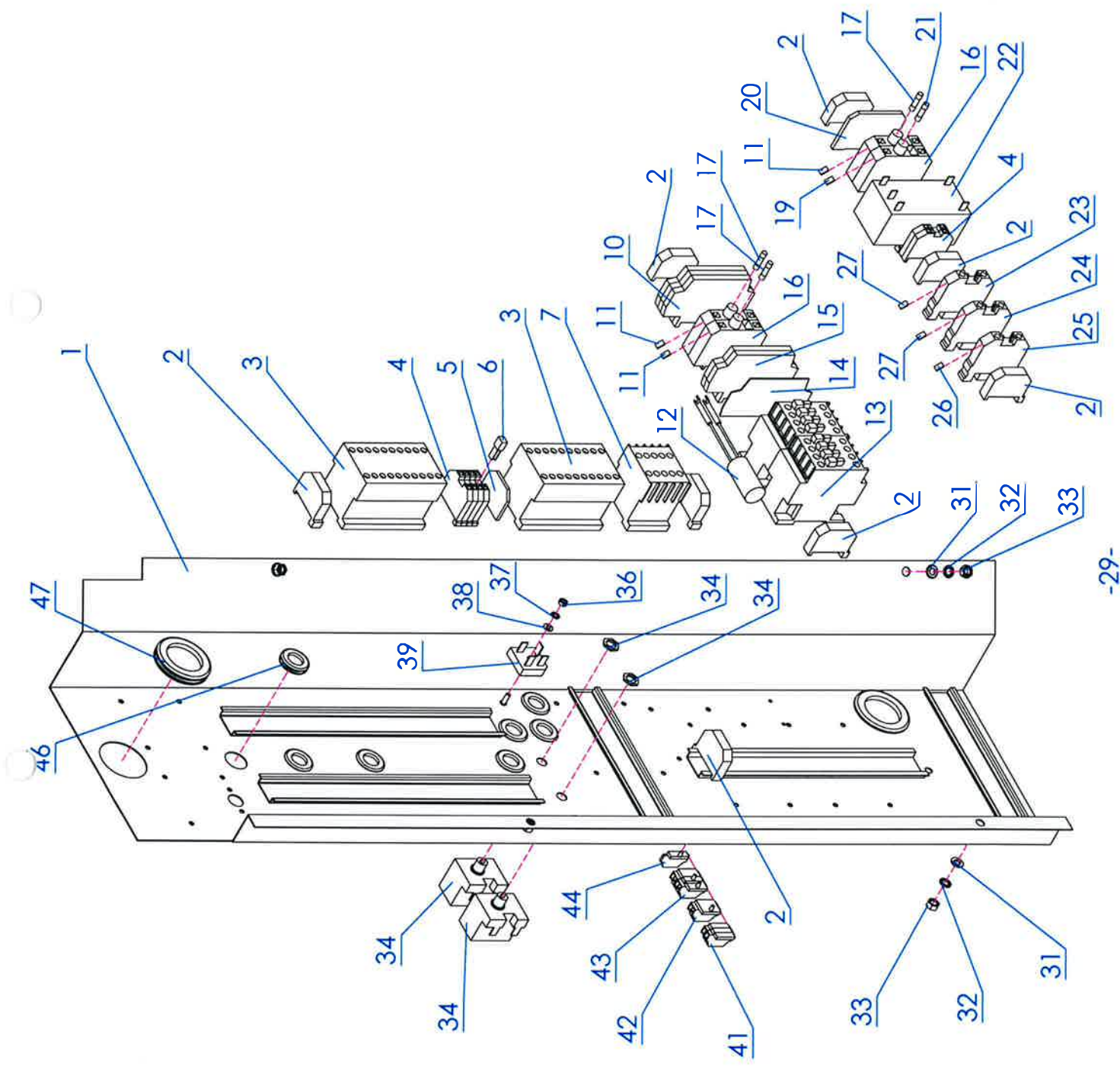
MA/MB/Genius/Genius Gas/ 11 10-11 20-11

Pos.	Artikel Nr.	Teile/Benennung	Genius Gas	Multimax A	Multimax B	Genius	Autoclean	6-11	10-11	20-11
1	744042	Gas Wärmetauscher rechts d2k 1011 2	•				•	•	•	•
2	762733	Gas Wärmetauscher rechts d2k 611	•				•	•	•	•
3	742597	Gas Wärmetauscher links 6-11 d2k	•				•	•	•	•
4	765767	Gas Wärmetauscher links d2k 1011 2	•				•	•	•	•
5	742678	Dichtung Abgasflansch 6/10/20-11	•				•	•	•	•
6	742651	Dichtung Brennerkammer 6/10/20-11	•				•	•	•	•
7	744026	Abgasrohr d2k 1011	•				•	•	•	•
8	742694	Abgasrohr 6-11 d2k	•				•	•	•	•
12	e508012	Scheibe DIN 125 A 4,3 V2A	•				•	•	•	•
13	e510013	Zahnscheibe DIN 6797 J4,3 V2A	•				•	•	•	•
14	e505031	6kt-Mutter ISO 4032 M4 V2A D	•				•	•	•	•
15	e500130	Senkschraube DIN 965 M4x16 V2A	•				•	•	•	•
16	e427038	Kupferdichtung	•				•	•	•	•
17	e510016	Zahnscheibe DIN 6797 J8,4 V2A	•				•	•	•	•
18	e500263	Zylinderschraube DIN 912 M8x16 VA	•				•	•	•	•
20	742716	Dichtung Gebläse Gas d2k	•				•	•	•	•
21	742686	Radiallüfter Gas d2k	•				•	•	•	•
22	e505117	Scheibenmutter M5 V2A	•				•	•	•	•
23	744085	Dichtung Venturi d2k	•				•	•	•	•
24	743925	Venturi d2k 611 Typ 055	•				•	•	•	•
25	743933	Venturi d2k 1011 2011 Typ 003	•				•	•	•	•
26	743984	Düse Flüssiggas Venturi d2k 1011 2	•				•	•	•	•
27	743941	Dichtungssatz d2k Gasregelventil	•				•	•	•	•
28	744050	Gasregelventil d2k	•				•	•	•	•
29	e440170	Schottverschraubung KD-Ersatz#	•				•	•	•	•
30	e444062	Ringwellschlauch d2k Gas	•				•	•	•	•
33	e422057	Ideal Schlauchklemme 40-60 mm	•				•	•	•	•
34	e444065	Luftschlauch DN 51 Polyurethan	•				•	•	•	•
37	e500105	Linsenschraube DIN 7985 M5x10 V2A	•				•	•	•	•
38	e510014	Zahnscheibe DIN 6797 J5,3 V2A	•				•	•	•	•
41	742724	Dichtung Elektrodenblock d2k	•				•	•	•	•
43	768979	Elektrodenblock d2k 61011 kegeliger B	•				•	•	•	•
44	770973	Gasbrenner d2k 611 kegelig	•				•	•	•	•
45	770981	Gasbrenner d2k 10-2011 kegelig	•				•	•	•	•
46	771619	Abgasrohr kpl unten d2k 2011 G	•				•	•	•	•
48	771694	Standrohr kpl d2k Gas	•				•	•	•	•
49	770914	Flansch gerade 1/2"	•				•	•	•	•
50	774367	Ringwellschlauch d2k Gas	•				•	•	•	•



MA/MB/Genius/Genius Gas/ 11 10-11 20-11

Pos.	Artikel Nr.	Teile/Benennung	Genius Gas	Multimax A	Multimax B	Genius	Autoclean	6-11	10-11	20-11
1	744514	Elektromontageblech d2k 61011	•			•	•	•		
3	e308056	Brückengleichrichter Silizium mi	•			•	•	•		
4	e508012	Scheibe DIN 125 A 4,3 V2A	•			•	•	•		
5	e510013	Zahnscheibe DIN 6797 J4,3 V2A	•			•	•	•		
6	e505031	6kt-Mutter ISO 4032 M4 V2A D1	•			•	•	•		
9	e308077	Entstörkondensator RC-Glied 0	•			•	•	•		
10	e371025	Abschlussplatte für Universalkl	•			•	•	•		
11	e371010	Endklammer für Schiene 35 DIN	•			•	•	•		
12	e362070	Bezeichnungsstreifen Beschriftun	•			•	•	•		
13	e371022	Universalklemme grau 4qmm	•			•	•	•		
14	e324023	Kompakt-Wendeschutz 230 V 50/6l	•			•	•	•		
17	e362068	Bezeichnungsstreifen Beschriftun	•			•	•	•		
18	752452	Abschluss-Zwischenplatte d2k	•			•	•	•		
19	742767	Entstörfilter d2k Spannungs	•			•	•	•		
20	e375002	Feinsicherung 10 A träge 5 x 2l	•			•	•	•		
21	742813	Hilfsrelais 230 V	•			•	•	•		
22	e373009	Sicherungsklemme 35 DIN	•			•	•	•		
23	764116	Hilfsrelais 12 V	•			•	•	•		
24	e324001	Schutz KD-Ersatz=	•			•	•	•		
28	e362162	Bezeichnungsstreifen 4A	•			•	•	•		
29	e362067	Bezeichnungsstreifen Beschriftun	•			•	•	•		
30	e362044	Bezeichnungsstreifen L1-PE	•			•	•	•		
31	e362045	Bezeichnungsstreifen L1-PE	•			•	•	•		
33	e371063	Schutzleiterklemme 10qmm zum Schrat	•			•	•	•		
34	e371064	Durchgangsklemme grau 10qmm zur	•			•	•	•		
35	e371069	Neutralleiterklemme 10qmm zum Schrat	•			•	•	•		
36	e375007	Feinsicherung 2 A träge 5 x 2l	•			•	•	•		
37	e375009	Feinsicherung 4 AT	•			•	•	•		
40	e336029	Sicherheitstemp. Begrenz. 1-polig 360	•			•	•	•		
42	e500098	Linsenschraube DIN 7985 M4x10 V2A	•			•	•	•		
43	e427072	Kantenschutz d2k 0,5m wird aus M	•			•	•	•		
44	e306019	Gummitülle für D=22	•			•	•	•		
####	e304357	KB Steuerung d2k 61011 Gas	•			•	•	•		



MA/MB/Genius/Genius Gas/ 11 10-11 20-11

Pos.	Artikel Nr.	Teile/Benennung	Genius Gas	Multimax A	Multimax B	Genius	Autoclean	6-11	10-11	20-11	Genius Gas	Multimax A	Multimax B	Genius	Autoclean	6-11	10-11	20-11	Pos.	Artikel Nr.	Teile/Benennung
1	751901	Elektromontageblech 2011 d2k	•																		
2	e371010	Endklammer für Schiene 35 DIN	•																		
3	e324023	Kompakt-Wendeschutz 230 V 50/60	•																		
4	e371022	Universalklemme grau 4qmm	•																		
5	e371025	Abschlußplatte für Universalkl.	•																		
6	e371014	Querbrücke 4qmm (281)	•																		
7	752177	Hilfsschutz 4 S	•																		
10	742813	Hilfsrelais 230 V	•																		
11	e362068	Bezeichnungsstreifen Beschriftun	•																		
12	e308077	Entstörkondensator RC-Glied 0	•																		
13	e324001	Schutz KD-Ersatzf	•																		
14	752452	Abschluss-Zwischenplatte d2k	•																		
15	764116	Hilfsrelais 12 V	•																		
16	e373009	Sicherungsklemme 35 DIN	•																		
17	e373002	Klemmschiene Meterware 35 DIN	•																		
19	e362067	Bezeichnungsstreifen Beschriftun	•																		
20	e371009	Abschlußplatte für Sicherungs	•																		
21	e375007	Feinsicherung 2 A träge 5 x 20	•																		
22	742767	Entstörfilter d2k Spannungs	•																		
23	e371069	Neutralleiterklemme 10qmm zum Schrat	•																		
24	e371064	Durchgangsklemme grau 10qmm zur	•																		
25	e371063	Schutzleiterklemme 10qmm zum Schrat	•																		
26	e362045	Bezeichnungsstreifen L1-PE	•																		
27	e362044	Bezeichnungsstreifen L1-PE	•																		
31	e508013	Scheibe DIN 125 A 6,4 V2A	•																		
32	e510015	Zahnscheibe DIN 6797 J6,4 V2A	•																		
33	e505032	6kt-Mutter ISO 4032 M6 V2A D	•																		
34	e336029	Sicherheitstemp. Begrenz. 1-polig 360	•																		
36	e505031	6kt-Mutter ISO 4032 M4 V2A D	•																		
37	e510013	Zahnscheibe DIN 6797 J4,3 V2A	•																		
38	e508012	Scheibe DIN 125 A 4,3 V2A	•																		
39	e308056	Brückengleichrichter Silizium mi	•																		
41	e371041	Klemme 2-Leiter grau mit Flansch	•																		
42	e371036	Klemme 4-Leiter blau mit Rastfuß	•																		
43	e371037	Klemme 4-Leiter grau mit Rastfuß	•																		
44	e371039	Abschlußplatte m. Rastfuß	•																		
46	e306019	Gummitülle für D=22	•																		
47	e306025	Durchführungsstüle PG 36	•																		



Eloma GmbH
Otto-Hahn-Straße 10
82212 Maisach
Germany

Phone: +49 (0) 8141 395-0
Fax: +49 (0) 8141 395-130
www.eloma.com
info@eloma.com

24.09.2003

Artikel Nr. 906094

Ausgabe Vers.1.3 09/03/ho/bre

Technische Änderungen vorbehalten !